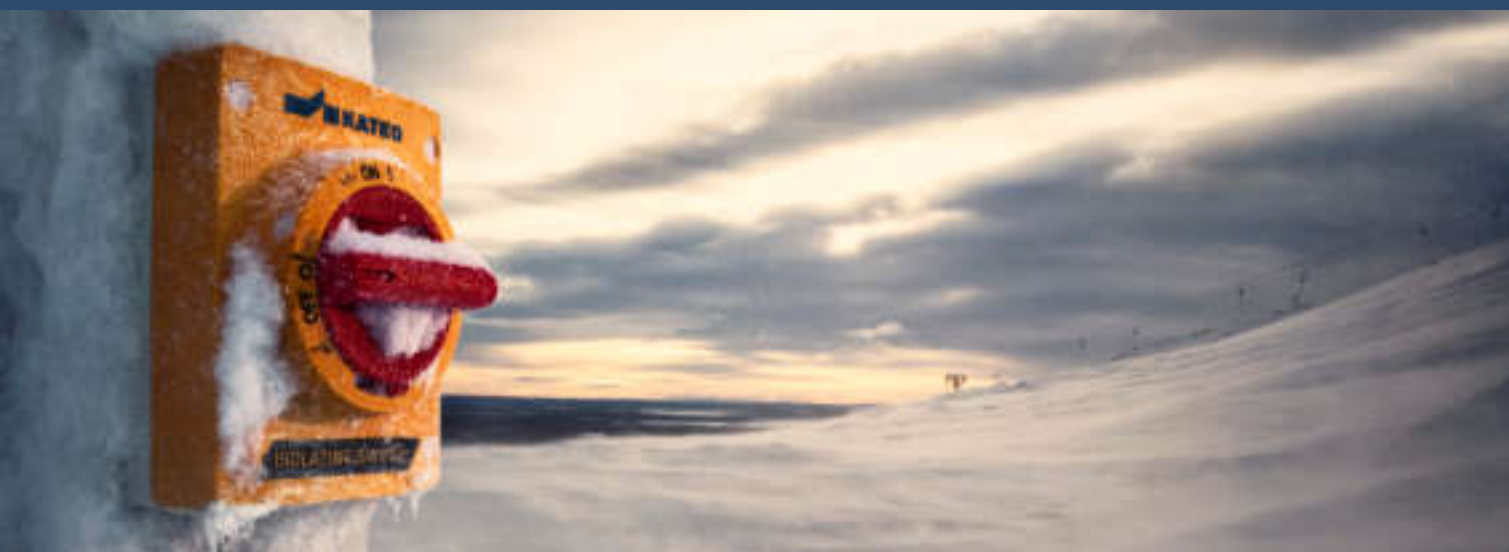




Sicherheits- & Trennschaltr





# Inhalt

## **Geschlossene Schalter**

<b>Allgemeine Informationen</b>	<b>8</b>
<b>Technische Daten für Sicherheits- / Trennschalter 16-800 A</b>	<b>12</b>
<b>KEM Polycarbonat 10-630 A</b>	<b>14</b>
<b>KEM ABS 10-80 A</b>	<b>16</b>
<b>EMC 16-630 A</b>	<b>17</b>
<b>KET Sahlblech 16-1600 A</b>	<b>18</b>
<b>KEA Aluminium 16-250 A</b>	<b>20</b>
<b>KER Edelstahl 16-1600 A</b>	<b>22</b>
<b>KER Edelstahl (R/RS) 16-160A</b>	<b>24</b>
<b>KER Edelstahl IP69K 16-125A</b>	<b>26</b>
<b>KSM Seitlich bedienbar 16-25A</b>	<b>28</b>
<b>Feuerfeste Aluminium-Gehäuse 16-200 A</b>	<b>29</b>
<b>Seitlich bedienbare Schalter 16-40 A</b>	<b>30</b>
<b>ATEX Schalter 16-160 A</b>	<b>32</b>
<b>Leistungsumschalter 16-160 A</b>	<b>34</b>
<b>Umschalter für Frequenzinverter 16-63 A</b>	<b>36</b>
<b>Motorsteuerungsschalter 16-40 A</b>	<b>37</b>

## **UL-Gelistete Produkte**

<b>UL98-Zertifizierte geschlossene Schalter 60-100A</b>	<b>38</b>
<b>Polycarbonat-Gehäuse 16-150 A</b>	<b>39</b>
<b>Stahlblech-Gehäuse 16-150 A</b>	<b>40</b>
<b>Aluminium-Gehäuse 16-125 A</b>	<b>41</b>
<b>SEdelstahl-Gehäuse 16-125 A</b>	<b>42</b>
<b>Edelstahl-Gehäuse mit schrägem Dach 16-125 A</b>	<b>43</b>
<b>EMC Geschützte Gehäuse 16-150 A</b>	<b>44</b>

<b>Geschäftsbedingungen</b>	<b>45</b>
<b>Technische Zeichnungen der Gehäuse</b>	<b>46</b>
<b>Zuordnung Schalter, Gehäuse, Hilfskontakt</b>	<b>54</b>

## Schalter ohne Kompromisse.



Katko ist ein finnisches Familienunternehmen, das sich auf Sicherheitsschalter, Lasttrennschalter und gesicherte Schalter spezialisiert hat und auf mehr als 70 Jahre Erfahrung zurückblicken kann. Längst nicht alle Sicherheits- und Lasttrennschalter auf dem Markt stammen von spezialisierten Herstellern, und gerade deshalb sind wir so stolz auf unsere. Wir entwerfen und fertigen jedes Produkt selbst in unseren eigenen Fabriken. Das anspruchsvolle finnische Klima schafft die Grundlage für die Entwicklung von Schaltern, die unter allen Bedingungen auf der ganzen Welt funktionieren. Schalter ohne Kompromisse. Das ist es, was wir bei Katko denken, so wie es die Generationen vor uns taten.

## Maschinen und Handarbe. Das Beste aus beiden Welten.

Wir stellen alle unsere Sicherheitsschalter, Lasttrennschalter, Sicherungsschalter und Klemmleisten in unseren eigenen Produktionsstätten in Finnland und Polen her. Ein hoher Automatisierungsgrad ist Teil der DNA von Katko, der ein gleichbleibendes Qualitätsniveau unserer Produkte gewährleistet. Die flexible und anpassungsfähige Produktionsphilosophie von Katko ermöglicht sogar die Herstellung kleinerer Chargen zu wettbewerbsfähigen Preisen. Darüber hinaus können wir unseren Kunden mehr maßgeschneiderte Produkte anbieten, und wir sind bereit, dies zu tun. Hier kommen die motivierten und professionellen Mitarbeiter von Katko ins Spiel. Wir beschäftigen etwa 120 Mitarbeiter, zwei Drittel davon in Finnland.

Die Sorge um Mensch und Umwelt gehört zu den wichtigsten Werten unseres Familienunternehmens. Unser ökologisches Denken wird von Faktoren wie der effizienten Nutzung von Rohstoffen, der energieeffizienten Produktion sowie der Qualität und dem Lebenszyklus des Endprodukts geleitet. Alle in unseren Produktionsprozessen verwendeten Materialien sind zu 100 % recycelbar. 2007 wurde ein Verkaufsbüro in Dubai eröffnet. Heute werden die Produkte von Katko in mehr als 60 Ländern auf allen Kontinenten verkauft.





## **NAHRUNGSMITTELINDUSTRIE**

**Lebensmittelverarbeitung. Molkerei.  
Fleischverpackung und -verarbeitung. Getränkeherstellung.**

KATKO KER-Schalter widerstehen Druckwasser, Dampf und chemischen Reinigungsmitteln an Orten, die ein hohes Maß an Hygiene erfordern. Die Auswahl von Katko bietet Ihnen eine Reihe von säurefesten Produkten für die meisten Anwendungen in der Lebensmittel- und Pharmaindustrie.



## **SAUBERE LUFT**

**Klimaanlagen.  
Warme Luft.**

Ob Kühlen oder Heizen, Katko bietet eine umfangreiche Auswahl an Produkten für die anspruchsvolle Klimatisierung von OPs bis zum Arbeitsschutz für alle Branchen. Die mit UV-geschützten Kunststoffen und Aluminium ummantelten Schalter halten anspruchsvollen Klimabedingungen stand und bieten eine zuverlässige Lösung für Anwendungen, die von luftbasierten Wärmepumpen bis hin zu industriellen Kühlanlagen reichen.



## **SCHWERINDUSTRIE**


**Metallindustrie. Zellstoff. Papier.**

Mechanische Beständigkeit und die Bedingungen der anspruchsvollsten Einsatzorte bestimmen die Wahl Ihres Sicherheitsschalters, aber wir sprechen nicht nur von einem Produkt. Die Stärke von Katko liegt in einer umfangreichen Auswahl, die den Bedarf einer ganzen Anlage von 10 bis 1600 A abdeckt. Mit Katko erhalten Sie Produkte, die schnell zu installieren und an Ihre Anforderungen anzupassen sind. Sparen Sie Zeit sowohl bei Bauprojekten als auch bei Wartungsstillständen.



## **GEFÄHRLICHE UND ANSPRUCHSVOLLE BEREICHE Bergbau. Öl. Gas. Feuer. Schifffahrt.**

Katko schaltet Strom auch unter anspruchsvollen und gefährlichen Bedingungen ein und aus. Unsere Auswahl umfasst Produkte wie ATEX-zertifizierte Schalter für staubige Umgebungen, von Rina und Lloyd's klassifizierte Produkte für die maritime Industrie und hochtemperaturbeständige Lösungen, die der Norm EN 12101-3 entsprechen.



## **ENERGIEVERTEILUNG Standard-Panel. Schaltanlage. Verteilerschränke.**

Hersteller von Schaltanlagen und Schaltgeräten schätzen die technikerfreundlichen Produkte und das Zubehör von Katko sowie die Zuverlässigkeit und Benutzerfreundlichkeit der Produkte. Ob für eine Wohnung, ein Grundstück oder einen Industriebetrieb, wir bieten eine umfangreiche Auswahl an Sicherheits- und Sicherungsschaltern, Kabelverbindern und Reihenklemmen für 400-690 V Niederspannungsnetze.

## KATKO'S EINFACHE HANDHABUNG DER SCHALTER MIT GESCHLOSSENEN GEHÄUSEN

Polycarbonat (IP66) oder ABS (IP65) Gehäuse. Gute UV Beständigkeit, resistent gegen viele Chemikalien. Erhältlich in den Farben Grau/Schwarz oder Gelb/Rot.

Edelstahl Schrauben

5 Kabeleinführungen: M20 & M25 mm standard oben und unten, bei M20 im Boden. Ein- und Auslassöffnungen leicht zu öffnen.

Nachrüsten von Notkontakten per 'snap on'. Kabelbestand bleibt unberührt.

Neutral- (N) & Schutzleiter (P) Anschlüsse vorbereitet für 3 polige Schalter. Nur Erde bei 4 poligen Schaltern.

Lange Kabelanschlüsse 1,5 - 16 mm<sup>2</sup> bis zu 40A  
2,5 - 35 mm<sup>2</sup> bis zu 80A

Umgehungsmöglichkeit der Abdeckungsverriegelung

Selbstlöschmaterial und hervorragende Isolationseigenschaften.

Vorhängeschloss in AUS-Position verhindert den Zugriff auf das Bedienelement.

Zuverlässige Positionsanzeige



Integrierter Griff  
Beim Entfernen des Deckels geht der Griff mit ab.

Vorsehung für 3 Vorhängeschlösser

Vollwertiger Lasttrennschalter  
Schaltleistung 8xAC23. Sicherheitsempfehlung namhafter Motorenhersteller.

Verschlusschrauben (4,5 mm Durchmesser) sind vom Innengehäuse isoliert, entsprechend der Schutzart IP65/IP66.



Einsteckschalter.  
Herausnehmbarer Schalter für leichte Verdrahtung.



## IP / NEMA SCHUTZ-KLASSIFIZIERUNGEN

### IP-KLASSIFIZIERUNGEN

Die Schutzart-Klasse von Gehäusen ist gemäß IEC 60 529 in Form einer IP-Klassifizierung gegeben, einer zweistelligen Codierung, die nachfolgend beschrieben wird.

### NEMA/UL KLASSIFIZIERUNGEN

The National Electrical Manufacturers Association (NEMA) is a US Manufacturers organisation. NEMA performance criteria and test methods are used by Underwriters' Laboratories as guidelines for investigation and listing of electrical Gehäuses.

Erste Ziffer		Zweite Ziffer		NEMA
Schutz gegen feste Gegenstände		Schutz gegen Flüssigkeiten		
0	No protection.	0	No protection.	1 Verwendung in Innenräumen in erster Linie, um einen gewissen Schutz gegen Berührung mit dem eingeschlossenen Gerät und gegen eine begrenzte Menge an herabfallendem Schmutz zu bieten.
1	Geschützt gegen feste Gegenstände bis zu 50 mm, z. B. versehentliche Berührung mit den Händen.	1	Geschützt gegen senkrecht fallende Wassertropfen.	2 Verwendung in Innenräumen, um einen gewissen Schutz gegen begrenzte Mengen an fallendem Wasser und Schmutz zu bieten.
2	Geschützt gegen feste Gegenstände bis zu 12 mm, z. B. Finger.	2	Geschützt gegen direktes Sprühwasser bis zu einem Winkel von 15° zur Senkrechten.	3 Verwendung im Freien, um einen gewissen Schutz gegen vom Wind verwehten Staub, Regen und Schneeregen zu bieten; unbeschädigt durch Eisbildung auf dem Gehäuse.
3	Geschützt gegen feste Gegenstände bis zu 2,5 mm z.B. (Werkzeuge + kleine Drähte).	3	Geschützt gegen Spritzwasser bis zu einem Winkel von 60° zur Senkrechten.	3R Verwendung im Freien, um einen gewissen Schutz gegen Regen und Schneeregen zu bieten; unbeschädigt durch Eisbildung auf dem Gehäuse.
4	Geschützt gegen feste Gegenstände bis zu 1mm z.B. (Werkzeuge + kleine Drähte).	4	Geschützt gegen Sprühwasser aus allen Richtungen - begrenztes Eindringen zulässig.	3S Verwendung im Freien, um einen gewissen Schutz gegen vom Wind verwehten Staub, Regen und Schneeregen zu bieten; die äußeren Mechanismen bleiben auch bei Eis funktionsfähig.
5	Geschützt gegen Staub - begrenztes Eindringen erlaubt (keine schädlichen Ablagerungen).	5	Geschützt gegen Niederdruck-Strahlwasser aus allen Richtungen - begrenztes Eindringen zulässig.	4 Verwendung in Innenräumen oder im Freien, um einen gewissen Schutz gegen Spritzwasser, windverwehten Staub und Regen sowie gegen Strahlwasser zu bieten; unbeschädigt durch Eisbildung auf dem Gehäuse.
6	Vollständig gegen Staub geschützt.	6	Geschützt gegen starkes Strahlwasser, z. B. für den Einsatz auf Schiff-sdecks - begrenztes Eindringen zulässig.	4X Verwendung im Innen- oder Außenbereich, um einen gewissen Schutz gegen Spritzwasser, vom Wind verwehten Staub und Regen sowie gegen Spritzwasser zu bieten; unbeschädigt durch Eisbildung auf dem Gehäuse. Beständig gegen Korrosion.
		6NW	Geschützt gegen starkes Strahlwasser, z. B. für den Einsatz auf Schiff-sdecks - kein Eindringen erlaubt.	6 Verwendung in Innenräumen oder im Freien, um einen gewissen Schutz gegen das Eindringen von Wasser bei zeitweiligem Untertauchen in einer begrenzten Tiefe zu gewährleisten; unbeschädigt durch Eisbildung auf dem Gehäuse.
		7	Geschützt gegen die Auswirkungen des Eintauchens zwischen 15 cm und 1 m.	6P Verwendung in Innenräumen oder im Freien, um einen gewissen Schutz gegen das Eindringen von Wasser bei längerem Untertauchen in einer begrenzten Tiefe zu bieten.
		8	Geschützt gegen längeres Eintauchen unter Druck.	11 Indoor use to provide by oil immersion a degree of protection of the enclosed equipment against the corrosive effects of corrosive liquids and gases.
		9K	Geschützt gegen Hochdruck- und Hochtemperaturspritzer aus dem Nahbereich.	12/12K Verwendung in Innenräumen, um einen gewissen Schutz gegen Staub, herabfallenden Schmutz und tropfende, nicht ätzende Flüssigkeiten zu bieten.
				13 Verwendung in Innenräumen, um einen gewissen Schutz gegen Staub und das Versprühen von Wasser, Öl und nicht korrosiven Kühlmitteln zu gewährleisten.

## SCHALTER GEMÄß IEC 60 947-3.

### SCHALTER

Eine mechanische Schalteinrichtung, die unter normalen Bedingungen in der Lage ist, Strom weiterzuleiten und zu unterbrechen, welche auch Überlastungen der angegebenen Betriebsbedingungen und auch die Strom-Weiterleitung für eine bestimmte Zeit unter definierten anormalen Stromkreisen, wie Kurzschluss, enthalten kann.

Hinweis: Ein Schalter kann in der Lage Strom zu leiten, aber nicht Kurzschlussströme zu unterbrechen.

### LASTTRENNSCHALTER

Eine mechanische Schalteinrichtung, die (in der offenen Position) die für die Trennfunktion festgelegten Anforderungen erfüllt.

Trenner: (Arbeitsdefinition) Gerät ohne Last- und Unterbrechungsfunktion.

### ÜBERLASTUNGSTRERNNSCHALTER

Ein Schalter, der unter normalen Bedingungen in der Lage ist, Strom weiterzuleiten und zu unterbrechen und der in der offenen Position die Isolieranforderungen eines Trennschalters erfüllt.

### GEBRAUCHSKATEGORIE

NUTZUNGS  
Kategorie Gebrauch / Anwendung

AC-20A	Verbinden und Trennen ohne Last.
AC-21A	Schalten von ohmschen Lasten mit geringer Überlast.
AC-22A	Schalten von Mischlasten, induktiven und ohmschen Lasten mit geringer Überlast.
AC-23A	Schalten von Motorlast oder anderen stark induktiven Lasten.

### SCHUTZ GEGEN ÜBERSPANNUNG

$U_{imp}$  (Stoßspannungsfestigkeit) definiert die Geräteverwendung in anormalen Netzwerkbedingungen mit Überspannung durch Blitzschlag auf Oberleitungen usw. Diese Eigenschaft definiert auch die dielektrische Qualität des Geräts. Überspannungsschutz wird durch die Wahl der Ausrüstung nach  $U_{imp}$  gesichert. Die 4 Impuls-Widerstehens-Kategorien bei Verwendung von 400 V / 690 V (IEC 60 364-4-44) lauten:

Kategorie	$U_{imp}$	Anwendung
1	2,5 kV	Besonders geschützte Geräte
2	4 kV	Tragbare Werkzeuge, Motoren...
3	6 kV	In Verteilungsnetzen platzierte Ausrüstung
4	8 kV	Zu Beginn einer Anlage platzierte Ausrüstung

Die  $U_{imp}$  Bewertung für die meisten KATKO Schalter beträgt 8 kV.

### BETRIEBSTEMPERATUR

Die normale Betriebstemperatur für KATKO Schalter liegt im Bereich von -40°C bis +80°C.

Bei höheren Umgebungstemperaturen als +40°C kann die maximale Belastung des Schalters herabgesetzt sein. Für die richtige Anwendung, kontaktieren Sie bitte KATKO für weitere Informationen.

### KONFORMITÄTSSTANDARDS

Katko Schalter sind entworfen, um nationalen und internationalen Standards zu entsprechen.

- Schalter getestet nach IEC 60 947
- AC 23 / 690V Einstufung
- 50 kA R.M.S Werte
- CB Zertifikate
- UL, CUL eingetragen (UL 60947-4-1A)
- Sicherungsschalter nach IEC 60 269 / UL512

## SAFETY SchalterES / ISOLATORS 10 - 800 A

### Gehäuse:

- |                       |                 |
|-----------------------|-----------------|
| • Polycarbonate (KEM) | IP66/IP65       |
| • Polycarbonate (KSM) | IP67            |
| • ABS (KEM)           | IP65            |
| • Stahlblech (KET)    | IP65            |
| • Aluminium (KEA)     | IP66/IP65       |
| • Edelstahl (KER)     | IP69K/IP66/IP65 |

### Entsprechend IEC 60 947-3 und UL 60947-4-1A

- CB Zertifikat
- VDE Zertifikat
- Entsprechend ISO 9001 und ISO 14001
- AC-23, 690V zugelassen
- Mehrfache Trennung durch Silbernieten
- Luftspalt 12,5 mm
- Türverriegelung
- Sperrbarer Schaltgriff
- Zuverlässige Positionsanzeige
- Standard Grau/Schwarz und Gelb/Rot Serie
- Grau/Schwarz = graues Gehäuse, schwarzer Griff
- Gelb/Rot = gelbes Gehäuse, roter Griff
- Standard Modell 3P, 4P, 6P und 8P
- 1P und 2P erhältlich

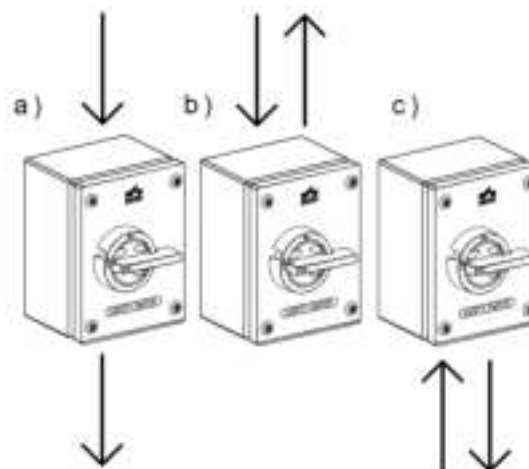
### KATKO SCHALTER - FÜR HOCHLEISTUNG

Überlegene Lebensdauer auch in anspruchsvollsten Umgebungen wie Papierfabriken, Chemieanlagen, Stahlwerken und der Lebensmittelverarbeitung.

### LEICHTE MONTAGE

- Nachrüsten mit "snap-on" Hilfskontakten
- Flexible Installation, Eingangs- und Ausgangskabel, beispielsweise:

- KEM 3400: Eingang von oben, Ausgang von unten aus dem Gehäuse
- KEM 3400 Y: Ein- und Ausgang oben aus dem Gehäuse.
- KEM 3400 A: Ein- und Ausgang von unten aus dem Gehäuse



**HINWEIS:** Bei der Bestellung von Schaltern mit 200A oder höher, vermerken Sie die vorgesehene Kabelverlaufsrichtung, so wie in Beispiel a).

Für die genannten Kabelgrößen werden folgende Gehäuse empfohlen.

Polycarbonate Gehäuse	Kabelgröße mm2	Stahlblech Gehäuse	Kabelgröße mm2	Aluminium Gehäuse	Kabelgröße mm2	Edelstahl Gehäuse
M1, M2	3x2,5+2,5	T3	3x2,5+2,5	A2	3x2,5+2,5	RA2
M1, M2	3x6+6	T3	3x6+6	A2	3x6+6	RA2
M3	3x10+10	T3	3x10+10	A4	3x10+10	RA4
M3	3x16+16	T3	3x16+16	A4	3x16+16	RA4
M4	3x35+16	T4	3x35+16	A4	3x35+16	RA5
M4	3x50+25	T5	3x50+25	A5	3x50+25	RA5
MF01	3x70+35	T5	3x70+35	A5	3x70+35	RA5
MF03, MF04	3x95+50	T6	3x95+50	A6	3x95+50	R6
MF03, MF04	3x120+70	T6	3x120+70	A6	3x120+70	R6
MF03, MF04	3x185+95	T6	3x185+95	A6	3x185+95	R6
MF03, MF04	3x240+120	T7/T10A	3x240+120	A6	3x240+120	R7-R10

**WÄHLEN SIE IMMER DEN RICHTIGEN SCHALTER FÜR DEN RICHTIGEN ZWECK!**

## SICHERHEITS- / TRENNSCHALTER 10-800 A TECHNISCHE DATEN

SICHERHEITSSCHALTER / TRENNSCHALTER		10 A	16 A	25 A	40 A	63 A	80 A	100 A	125 A	160 A
Bemessungsisolationsspannung, $U_i$ (V)		800	800	800	800	800	800	800	800	800
Thermischer Bemessungsstrom, $I_{th}$ (A)		20	25	40	63	80	100	125	160	200
Thermischer Nennstrom, $I_{the}$ (A)		20	25	40	63	80	100	125	160	200
Nennwerte mit Kabelgröße (mm <sup>2</sup> )		2.5	4	10	16	25	35	70	70	95
Nennbetriebsstrom, $I_e$ (A)										
AC-21A	400/415V	10	16	25	40	80	100	125	160	160
	500V	10	16	25	40	80	100	125	160	160
	690V	10	16	25	40	80	100	125	160	160
AC-22A	400/415V	10	16	25	40	63	80	100	125	160
	500V	10	16	25	40	63	80	100	125	160
	690V	10	16	25	40	63	80	100	125	160
AC-23A	400/415V	10	16	25	40	40	63	100	125	160
	500V	10	16	25	25	40	40	63	80	100
	690V	10	16	25	25	40	40	63	80	100
Nennbetriebsleistung für 3-phasige (1500 U/min) Asynchronmotoren mit Käfigläufer (kW)										
AC-23A	400/415V	5.5	7.5	11	22	22	30	55	55	90
	500V	5.5	7.5	15	15	30	30	37	55	55
	690V	7.5	11	22	22	37	37	55	75	90
Bemessener abgesicherter Kurzschlussstrom										
Vorsicherung (A)		25	25	25	40	80	80	160	160	160
R.M.S. Wert, $I_k$ (kA)		50	50	50	25	50	50	65	65	65
Spitzenwert (kA)		3.8	3.8	3.8	4.5	8.2	8.2	15	15	15
Stehende Spannung, $U_{imp}$ (kV)		8	8	8	8	8	8	8	8	8
Bemessungskurzschlussleistung, $I_{cm}$ (kA)										
	690V	1	1	1	1	3.1	3.1	8	8	8
Bemessungs-Kurzzeitstromfestigkeit (1 s), $I_{cw}$ (kA)										
	690V (*1000V)	0,7	0,7	0,7	0,7	2.0	2.0	5	5	5
Nennausschaltvermögen, $I_{cn}$ (A)										
AC-23A	400/415V	80	128	200	320	320	504	640	1000	1280
	500V	80	128	200	200	320	320	504	640	800
	690V	80	128	200	200	320	320	504	640	800
Elektrische Belastbarkeit (Betrieb)		3000	3000	3000	3000	3000	3000	2000	2000	2000
Mechanische Belastbarkeit (Betrieb)		50000	50000	50000	50000	50000	50000	16000	16000	16000
Klemmen / Bolzensgröße Cu (mm <sup>2</sup> )		1.5-16	1.5-16	1.5-16	1.5-16	2.5-35	2.5-35	6-70	6-70	6-70
Maximales Anschlussdrehmoment (Nm)		1.8	1.8	1.8	1.8	2.5	2.5	6	6	6
1) KE <sub>x</sub> x200 - KE <sub>x</sub> x250 2) KE <sub>x</sub> x200C - KE <sub>x</sub> x250C										

## SICHERHEITS- / TRENNSCHALTER 10-800 A TECHNISCHE DATEN

200 A <sup>1)</sup>	200 A <sup>2)</sup>	250 A <sup>1)</sup>	250 A <sup>2)</sup>	315 A	400 A	630 A	800 A	SICHERHEITSSCHALTER / TRENNSCHALTER	
1000	1000	1000	1000	1000	1000	1000	1000	Bemessungsisolationsspannung, U <sub>i</sub> (V)	
250	200	315	250	315	400	630	800	Thermischer Bemessungsstrom, I <sub>th</sub> (A)	
250	200	315	250	315	400	630	800	Rated thermal current, I <sub>th</sub> (A)	
95	95	120	120	185	240	2x185	2x240	Nennwerte mit Kabelgröße (mm <sup>2</sup> )	
								Nennbetriebsstrom	
200	200	250	250	315	400	630	800	400/415V	AC-21A
200	200	250	250	315	400	630	800	500V	
200	200	250	250	315	400	630	800	690V	
200	200	250	250	315	400	630	800	400/415V	AC-22A
200	-	250	-	315	400	630	800	500V	
200	-	250	-	315	400	630	800	690V	
200	200	250	250	315	400	630	800	400/415V	AC-23A
200	-	250	-	315	400	630	800	500V	
200	-	250	-	315	400	630	800	690V	
								Nennbetriebsleistung für 3-phasige (1500 U/min) Asynchronmotoren mit Käfigläufer (kW)	
110	110	132	132	160	200	355	400	400/415V	AC-23A
132	-	160	-	200	250	400	560	500V	
160	-	250	-	315	355	630	800	690V	
								Bemessener abgesicherter Kurzschlussstrom	
250	250	250	250	400	400	630	800	Vorsicherung (A)	
100**	50	100**	50	100	100	100	100	R.M.S. Wert, I <sub>k</sub> (kA)	
26	22	26	22	42	42	76	76	Höchstwert (kA)	
12	8	12	8	12	12	12	12	Stehende Spannung, U <sub>imp</sub> (kV)	
								Bemessungskurzschlussleistung, I <sub>cm</sub> (kA)	
14	7	14	7	27,5	27,5	60	60	690V	Bemessungs-Kurzzeitstromfestigkeit (1 s), I <sub>cu</sub> (kA)
8*	6	8*	6	13,5*	13,5*	*28	*28	690V (*1000V)	
								Nennausschaltvermögen, I <sub>cn</sub> (A)	
1600	1600	2000	2000	2520	3200	5040	6400	400/415V	AC-23A
1600	-	2000	-	2520	3200	5040	6400	500V	
1600	-	2000	-	2520	3200	5040	6400	690V	
2000	2000	2000	2000	2000	2000	2000	2000	Elektrische Belastbarkeit (Betrieb)	
16000	16000	16000	16000	10000	10000	10000	10000	Mechanische Belastbarkeit (Betrieb)	
M8	M8	M8	M8	M10	M10	M12	M12	Klemmen / Bolzengröße Cu (mm <sup>2</sup> )	
15-22	15-22	15-22	15-22	30-44	30-44	50-75	50-75	Maximales Anschlussdrehmoment (Nm)	
								**50kA with 315A fuse	

## POLYKARBONAT-GEHÄUSE SICHERHEITS- / TRENNSCHALTER 10-630 A



- Selbstlöschendes Material
- Breiter Betriebstemperaturbereich
- Mit Vorhängeschloss abschließbar
- Türverriegelung mit Umgehungsmechanismus
- Hervorragende Isolationseigenschaften
- Gute UV-Beständigkeit
- Gute Beständigkeit gegen viele Chemikalien

Technische Zeichnungen: Abschnitt "Technische Zeichnungen" in diesem Katalog

3D STEP-Dateien verfügbar:  
[www.katko.com/3d-models](http://www.katko.com/3d-models)

Verfügbares Zubehör: [www.katko.com/products/accessories/](http://www.katko.com/products/accessories/)

Gehäuse Typ	Breite mm	Höhe mm	Tiefe mm	Material	IP Klasse
M2	96,4	130,4	106	PC	66
M3	144	190	96	PC	66
M4	180	255	100	PC	66
MF10	188	280	130	PC	65
MF02	560	280	130	PC	65
MF01	280	380	130	PC	65
MF11	280	380	130	PC	65
MF11UL	280	380	130	PC	65
MF03	380	560	180	PC	65
MF04	560	760	250	PC	65



## ABS-GEHÄUSE SICHERHEITSSCHALTER / TRENNSCHALTER 10-80 A



- Abschließbar mit Vorhängeschloss
- Türverriegelung mit Umgehungsmechanismus
- Hervorragende Isolationseigenschaften
- Gute Beständigkeit gegen viele Chemikalien

Technische Zeichnungen: Abschnitt "Technische Zeichnungen" in diesem Katalog

3D STEP-Dateien verfügbar:  
[www.katko.com/3d-models](http://www.katko.com/3d-models)

Verfügbares Zubehör: [www.katko.com/products/accessories/](http://www.katko.com/products/accessories/)

Gehäuse type	Breite mm	Höhe mm	Tiefe mm	Material	IP Klasse
M2	96,4	130,4	106	ABS	65
M3	144	190	96	ABS	65

Type		AC-21A 400 V 415 V 690 V	AC-22A 400 V 415 V 690 V	AC-23A 400 V 415 V	400 V 415 V P / kW	AC-23A le / A	690 V P / kW	EAN ode		Gehäuse	Gewicht kg
Grau/Schwarz	Gelb/Rot							Grau/Schwarz	Gelb/Rot		
<b>1-Pole</b>											
KEM 110 M2ABS	KEM 110 YR M2ABS	10 A*	10 A*	10 A*	2 kW**	-	-	6419410353806	6419410353813	M2	0.4
KEM 116 M2ABS	KEM 116 YR M2ABS	16 A*	16 A*	16 A*	3 kW**	-	-	6419410353820	6419410353837	M2	0.4
KEM 125 M2ABS	KEM 125 YR M2ABS	25 A*	25 A*	25 A*	4 kW**	-	-	6419410353844	6419410353851	M2	0.4
KEM 140 M2ABS	KEM 140 YR M2ABS	40 A*	40 A*	40 A*	7,5 kW**	-	-	6419410353868	6419410353875	M2	0.4
KEM 163 M3ABS	KEM 163 YR M3ABS	80 A*	63 A*	40 A*	7,5 kW**	-	-	6419410353882	6419410353899	M3	0.6
KEM 180 M3ABS	KEM 180 YR M3ABS	100 A*	80 A*	63 A*	11 kW**	-	-	6419410353905	6419410353912	M3	0.6
<b>2-Pole</b>											
KEM 210 M2ABS	KEM 210 YR M2ABS	10 A*	10 A*	10 A*	2 kW**	-	-	6419410353929	6419410353936	M2	0.5
KEM 216 M2ABS	KEM 216 YR M2ABS	16 A*	16 A*	16 A*	3 kW**	-	-	6419410353943	6419410353950	M2	0.5
KEM 225 M2ABS	KEM 225 YR M2ABS	25 A*	25 A*	25 A*	4 kW**	-	-	6419410353967	6419410353974	M2	0.5
KEM 240 M2ABS	KEM 240 YR M2ABS	40 A*	40 A*	40 A*	7,5 kW**	-	-	6419410353981	6419410353998	M2	0.5
KEM 263 M3ABS	KEM 263 YR M3ABS	80 A*	63 A*	40 A*	7,5 kW**	-	-	6419410354001	6419410354018	M3	0.7
KEM 280 M3ABS	KEM 280 YR M3ABS	100 A*	80 A*	63 A*	11 kW**	-	-	6419410354025	6419410354032	M3	0.7
<b>3-Pole</b>											
KEM 310 M2ABS	KEM 310 YR M2ABS	10 A	10 A	10 A	5.5 kW	10 A	7.5 kW	6419410481004	6419410481165	M2	0.4
KEM 316 M2ABS	KEM 316 YR M2ABS	16 A	16 A	16 A	7.5 kW	16 A	11 kW	6419410481028	6419410481189	M2	0.4
KEM 325 M2ABS	KEM 325 YR M2ABS	25 A	25 A	25 A	11 kW	25 A	22 kW	6419410481042	6419410481202	M2	0.4
KEM 340 M2ABS	KEM 340 YR M2ABS	40 A	40 A	40 A	22 kW	25 A	22 kW	6419410481066	6419410481226	M2	0.4
KEM 363 M3ABS	KEM 363 YR M3ABS	80 A	63 A	40 A	22 kW	40 A	37 kW	6419410481325	6419410481646	M3	0.6
KEM 380 M3ABS	KEM 380 YR M3ABS	100 A	80 A	63 A	30 kW	40 A	37 kW	6419410481363	6419410481684	M3	0.6
<b>4-Pole</b>											
KEM 410 M2ABS	KEM 410 YR M2ABS	10 A	10 A	10 A	5.5 kW	10 A	7.5 kW	6419410481011	6419410481172	M2	0.5
KEM 416 M2ABS	KEM 416 YR M2ABS	16 A	16 A	16 A	7.5 kW	16 A	11 kW	6419410481035	6419410481196	M2	0.5
KEM 425 M2ABS	KEM 425 YR M2ABS	25 A	25 A	25 A	11 kW	25 A	22 kW	6419410481059	6419410481219	M2	0.5
KEM 440 M2ABS	KEM 440 YR M2ABS	40 A	40 A	40 A	22 kW	25 A	22 kW	6419410481073	6419410481233	M2	0.5
KEM 463 M3ABS	KEM 463 YR M3ABS	80 A	63 A	40 A	22 kW	40 A	37 kW	6419410481332	6419410481653	M3	0.7
KEM 480 M3ABS	KEM 480 YR M3ABS	100 A	80 A	63 A	30 kW	40 A	37 kW	6419410481370	6419410481691	M3	0.7

\* 400/415 V

\*\*240 V



## EMC-GESCHÜTZTE SICHERHEITSSCHALTER / TRENNSCHALTER 16-630 A



- Elektromagnetische Verträglichkeit gewährleistet sicheren Betrieb
- in Umgebungen mit elektromagnetischen Störungen
- Geprüft nach EMC EN 61000-6-3:2007+A1(2011) mit EMC-verschraubtem, abgeschirmtem Stromkabel
- Erhältlich in Polycarbonat bis zu 80 A, Aluminium bis zu 125 A und Stahlblech bis zu 630 A
- Abschließbar mit Vorhängeschloss
- Türverriegelung mit Umgehungsmechanismus
- EMC-Kabelverschraubungen inklusive

Technische Zeichnungen: Abschnitt "Technische Zeichnungen" in diesem Katalog

3D STEP-Dateien verfügbar:  
[www.katko.com/3d-models](http://www.katko.com/3d-models)

Verfügbares Zubehör: [www.katko.com/products/accessories/](http://www.katko.com/products/accessories/)

Gehäuse Typ	Breite mm	Höhe mm	Tiefe mm	Material	IP Klasse
A2	104	158,5	79,5	Aluminium	66
A4	162	262	108	Aluminium	66
M2	96,4	130,4	106	PC	66
M3	144	190	96	PC	66
M4	180	255	100	PC	66
T5	300	400	120	Stahlblech	65
T6	400	600	200	Stahlblech	65
T7	600	800	250	Stahlblech	65

Typ		AC-21A	400 V 415 V 690 V	AC-22A	400 V 415 V 690 V	AC-23A	400 V 415 V	AC-23A	690 V	EAN Code		Gehäuse	Kabeldurchführungen	Gewicht kg
Grau/Schwarz	Gelb/Rot	le / A	le / A	le / A	P / kW	le / A	P / kW	le / A	P / kW	Grau/Schwarz	Gelb/Rot			
<b>Polycarbonate Gehäuses</b>														
KEM 316 M2EMC 2XM25MEMC	KEM 316 YR M2EMC 2XM25MEMC	16 A	16 A	16 A	7,5 kW	16 A	11 kW	6419410329207	6419410329252	M2	2xM25	0,6		
KEM 325 M2EMC 2XM25MEMC	KEM 325 YR M2EMC 2XM25MEMC	25 A	25 A	25 A	11 kW	25 A	22 kW	6419410329214	6419410329269	M2	2xM25	0,6		
KEM 340 M2EMC 2XM25MEMC	KEM 340 YR M2EMC 2XM25MEMC	40 A	40 A	40 A	22 kW	25 A	22 kW	6419410329221	6419410329276	M2	2xM25	0,8		
KEM 363 M3EMC 2XM32MEMC	KEM 363 YR M3EMC 2XM32MEMC	80 A	63 A	40 A	22 kW	40 A	37 kW	6419410329238	6419410329283	M3	2xM32	0,8		
KEM 380 M3EMC 2XM32MEMC	KEM 380 YR M3EMC 2XM32MEMC	100 A	80 A	63 A	30 kW	40 A	37 kW	6419410329245	6419410329290	M3	2xM32	0,8		
KEM 3100 M4EMC 2XM40MEMC	KEM 3100 YR M4EMC 2XM40MEMC	125 A	100 A	100 A	55 kW	63 A	55 kW	6419410315484	6419410315521	M4	2xM40	1		
KEM 3125 M4EMC 2XM40MEMC	KEM 3125 YR M4EMC 2XM40MEMC	160 A	125 A	125 A	55 kW	80 A	75 kW	6419410315491	6419410315538	M4	2xM40	1		
<b>ALUMINIUM-GEHÄUSES</b>														
KEA 316 A2EMC 2XM25MEMC KST16M	KEA 316 YR A2EMC 2XM25MEMC KST16M	16 A	16 A	16 A	7,5 kW	16 A	11 kW	6419410483008	6419410483039	A2	2xM25	0,8		
KEA 325 A2EMC 2XM25MEMC KST16M	KEA 325 YR A2EMC 2XM25MEMC KST16M	25 A	25 A	25 A	11 kW	25 A	22 kW	6419410483015	6419410483046	A2	2xM25	0,8		
KEA 340 A2EMC 2XM25MEMC KST16M	KEA 340 YR A2EMC 2XM25MEMC KST16M	40 A	40 A	40 A	22 kW	25 A	22 kW	6419410483022	6419410483053	A2	2xM25	0,8		
KEA 363 A4EMC 2XM40MEMC KST16M	KEA 363 YR A4EMC 2XM40MEMC KST16M	80 A	63 A	40 A	22 kW	40 A	37 kW	6419410336601	6419410336465	A4	2xM40	2,1		
KEA 380 A4EMC 2XM40MEMC KST16M	KEA 380 YR A4EMC 2XM40MEMC KST16M	100 A	80 A	63 A	30 kW	40 A	37 kW	6419410336618	6419410336472	A4	2xM40	2,1		
KEA 3100 A4EMC 2XM40MEMC KST16M	KEA 3100 YR A4EMC 2XM40MEMC KST16M	125 A	100 A	100 A	55 kW	63 A	55 kW	6419410315507	6419410315545	A4	2xM40	3,5		
KEA 3125 A4EMC 2XM40MEMC KST16M	KEA 3125 YR A4EMC 2XM40MEMC KST16M	160 A	125 A	125 A	55 kW	80 A	75 kW	6419410336625	6419410336489	A4	2xM40	3,5		
KEA 3160 A4EMC 2XM40MEMC KST16M	KEA 3160 YR A4EMC 2XM40MEMC KST16M	160 A	160 A	160 A	90 kW	100 A	90 kW	6419410315514	6419410315552	A4	2xM40	3,5		
<b>Sheet steel Gehäuses</b>														
KET 3160 T5EMC 2XM50MEMC	KET 3160 YR T5EMC 2XM50MEMC	160 A	160 A	160 A	90 kW	100 A	90 kW	6419410336649	6419410338735	T5	2xM50	8,1		
KET 3200 T6EMC 2XM50MEMC	KET 3200 YR T6EMC 2XM50MEMC	200 A	200 A	200 A	110 kW	200 A	160 kW	6419410336656	6419410338742	T6	2xM50	19		
KET 3250 T6EMC 2XM63MEMC	KET 3250 YR T6EMC 2XM63MEMC	250 A	250 A	250 A	132 kW	250 A	250 kW	6419410336663	6419410338759	T6	2xM63	19		
KET 3315 T6EMC 2XM63MEMC	KET 3315 YR T6EMC 2XM63MEMC	315 A	315 A	315 A	160 kW	315 A	315 kW	6419410336670	6419410338766	T6	2xM63	20		
KET 3400 T7EMC 2XM63MEMC	KET 3400 YR T7EMC 2XM63MEMC	400 A	400 A	400 A	200 kW	400 A	355 kW	6419410336687	6419410338773	T7	2xM63	20		
KET 3630 T7EMC 2XM63LMEMC	KET 3630 YR T7EMC 2XM63LMEMC	630 A	630 A	630 A	355 kW	630 A	630 kW	6419410336694	6419410338780	T7	2xM63L	39		

## STAHLBLECH-GEHÄUSE SICHERHEITSSCHALTER / TRENNSCHALTER 16-1600 A



- Gute Korrosionsbeständigkeit
- Breiter Betriebstemperaturbereich
- Mit Vorhängeschloss abschließbar
- Türverriegelung mit Umgehungsmechanismus
- Hervorragende Isolationseigenschaften
- Gute UV-Beständigkeit
- Gute Beständigkeit gegen viele Chemikalien
- Verfügbar bis zu 1600A

Technische Zeichnungen: Abschnitt "Technische Zeichnungen" in diesem Katalog

3D STEP-Dateien verfügbar:  
[www.katko.com/3d-models](http://www.katko.com/3d-models)

Verfügbares Zubehör: [www.katko.com/products/accessories/](http://www.katko.com/products/accessories/)

Gehäuse Typ	Breite mm	Höhe mm	Tiefe mm	Material	IP Klasse
T3	50	200	120	Stahlblech	65
T4	150	300	120	Stahlblech	65
T5	300	400	120	Stahlblech	65
T6	400	600	200	Stahlblech	65
T6B	600	600	200	Stahlblech	65
T7	600	800	250	Stahlblech	65
T8	800	800	200	Stahlblech	65
T10A	600	1200	300	Stahlblech	65
T10	800	1200	300	Stahlblech	65



## ALUMINIUM-GEHÄUSE SICHERHEITSSCHALTER / TRENNSCHALTER 16-250 A



- IK08; A2, A3 (Grad der mechanischen Belastung)
- IK10: A4, A5
- Breiter Betriebstemperaturbereich
- Gute Beständigkeit gegen viele Chemikalien
- Gute UV-Beständigkeit
- Hervorragend geeignet für harte Wetterbedingungen
- Mit Vorhängeschloss abschließbar
- Türverriegelung mit Umgehungsmechanismus

Technische Zeichnungen: Abschnitt “Technische Zeichnungen” in diesem Katalog

3D STEP-Dateien verfügbar:  
[www.katko.com/3d-models](http://www.katko.com/3d-models)

Verfügbares Zubehör: [www.katko.com/products/accessories/](http://www.katko.com/products/accessories/)

Gehäuse Typ	Breite mm	Höhe mm	Tiefe mm	Material	IP Klasse
A2	104	158,5	79,5	ALUMINIUM	66
A4	162	262	108	ALUMINIUM	66
A5	300	400	170	ALUMINIUM	65
A6	400	400	170	ALUMINIUM	65

## ALUMINIUM-GEHÄUSE SICHERHEITSSCHALTER / TRENNSCHALTER 16-250 A

Typ		AC-21A	400 V	AC-22A	400 V	AC-23A	400 V	AC-23A	690 V	EAN Code		Gehäuse	Gewicht kg
			415 V		415 V					415 V	Grau/Schwarz		
Grau/Schwarz	Gelb/Rot	le / A	690 V	le / A	690 V	le / A	P / kW	le / A	P / kW	Grau/Schwarz	Gelb/Rot		
<b>1-Pole</b>													
KEA 116 A2	KEA 116 YR A2	16 A*		16 A*		16 A*	3 kW**	-	-	6419410351581	6419410351598	A2	0.8
KEA 125 A2	KEA 125 YR A2	25 A*		25 A*		25 A*	4 kW**	-	-	6419410351604	6419410351611	A2	0.8
KEA 140 A2	KEA 140 YR A2	40 A*		40 A*		40 A*	7,5 kW**	-	-	6419410351628	6419410351635	A2	0.8
KEA 163 A4	KEA 163 YR A4	80 A*		63 A*		40 A*	7,5 kW**	-	-	6419410351642	6419410351659	A4	2
<b>2-Pole</b>													
KEA 216 A2	KEA 216 YR A2	16 A*		16 A*		16 A*	3 kW**	-	-	6419410330128	6419410330579	A2	0.8
KEA 225 A2	KEA 225 YR A2	25 A*		25 A*		25 A*	4 kW**	-	-	6419410351680	6419410351697	A2	0.8
KEA 240 A2	KEA 240 YR A2	40 A*		40 A*		40 A*	7,5 kW**	-	-	6419410330142	6419410330555	A2	0.8
KEA 263 A4	KEA 263 YR A4	80 A*		63 A*		40 A*	7,5 kW**	-	-	6419410330562	6419410351734	A4	2
<b>3-Pole</b>													
KEA 316 A2	KEA 316 YR A2	16 A		16 A		16 A	7.5 kW	16 A	11 kW	6419410330036	6419410330043	A2	0.8
KEA 325 A2	KEA 325 YR A2	25 A		25 A		25 A	11 kW	25 A	22 kW	6419410330234	6419410330241	A2	0.8
KEA 340 A2	KEA 340 YR A2	40 A		40 A		40 A	22 kW	25 A	22 kW	6419410330432	6419410330449	A2	0.8
KEA 363 A4	KEA 363 YR A4	80 A		63 A		40 A	22 kW	40 A	37 kW	6419410329566	6419410329740	A4	2
KEA 380 A4	KEA 380 YR A4	100 A		80 A		63 A	30 kW	40 A	37 kW	6419410329603	6419410329788	A4	2
KEA 3100 A4	KEA 3100 YR A4	125 A		100 A		100 A	55 kW	63 A	55 kW	6419410315347	6419410315385	A4	3.5
KEA 3125 A4	KEA 3125 YR A4	160 A		125 A		125 A	55 kW	80 A	75 kW	6419410329641	6419410329825	A4	3.5
KEA 3160 A4	KEA 3160 YR A4	160 A		160 A		160 A	90 kW	100 A	90 kW	6419410329665	6419410329849	A4	3.5
KEA 3200 A6	KEA 3200 YR A6	200 A		200 A		200 A	110 kW	200 A	160 kW	6419410332504	6419410332658	A6	14
KEA 3200C A5	KEA 3200C YR A5	200 A		200 A*		200 A	110 kW	-	-	6419410332900	6419410332917	A5	8.6
KEA 3250 A6	KEA 3250 YR A6	250 A		250 A		250 A	132 kW	250 A	250 kW	6419410332801	6419410332672	A6	14
KEA 3250C A5	KEA 3250C YR A5	250 A		250 A*		250 A	132 kW	-	-	6419410332924	6419410332931	A5	8.6
<b>4-Pole</b>													
KEA 416 A2	KEA 416 YR A2	16 A		16 A		16 A	7.5 kW	16 A	11 kW	6419410330050	6419410330067	A2	0.9
KEA 425 A2	KEA 425 YR A2	25 A		25 A		25 A	11 kW	25 A	22 kW	6419410330258	6419410330265	A2	0.9
KEA 440 A2	KEA 440 YR A2	40 A		40 A		40 A	22 kW	25 A	22 kW	6419410330456	6419410330463	A2	0.9
KEA 463 A4	KEA 463 YR A4	80 A		63 A		40 A	22 kW	40 A	37 kW	6419410329573	6419410329757	A4	2.1
KEA 480 A4	KEA 480 YR A4	100 A		80 A		63 A	30 kW	40 A	37 kW	6419410329610	6419410329795	A4	2.1
KEA 4100 A4	KEA 4100 YR A4	125 A		100 A		100 A	55 kW	63 A	55 kW	6419410315354	6419410315392	A4	3.6
KEA 4125 A4	KEA 4125 YR A4	160 A		125 A		125 A	55 kW	80 A	75 kW	6419410329658	6419410329832	A4	3.6
KEA 4160 A4	KEA 4160 YR A4	160 A		160 A		160 A	90 kW	100 A	90 kW	6419410329672	6419410329856	A4	3.6
KEA 4200 A6	KEA 4200 YR A6	200 A		200 A		200 A	110 kW	200 A	160 kW	6419410358061	6419410358078	A6	14.1
KEA 4200C A5	KEA 4200C YR A5	200 A		200 A*		200 A	110 kW	-	-	6419410332948	6419410332955	A5	8.8
KEA 4250 A6	KEA 4250 YR A6	250 A		250 A		250 A	132 kW	250 A	250 kW	6419410358085	6419410358092	A6	14.1
KEA 4250C A5	KEA 4250C YR A5	250 A		250 A*		250 A	132 kW	-	-	6419410332962	6419410332979	A5	8.8
<b>6-Pole</b>													
KEA 616 A4	KEA 616 YR A4	16 A		16 A		16 A	7.5 kW	16 A	11 kW	6419410329504	6419410329689	A4	2.3
KEA 625 A4	KEA 625 YR A4	25 A		25 A		25 A	11 kW	25 A	22 kW	6419410329528	6419410329702	A4	2.3
KEA 640 A4	KEA 640 YR A4	40 A		40 A		40 A	22 kW	25 A	22 kW	6419410329542	6419410329726	A4	2.3
KEA 663 A4	KEA 663 YR A4	80 A		63 A		40 A	22 kW	40 A	37 kW	6419410329580	6419410329764	A4	2.3
KEA 680 A4	KEA 680 YR A4	100 A		80 A		63 A	30 kW	40 A	37 kW	6419410329627	6419410329801	A4	2.3
KEA 6100 A5	KEA 6100 YR A5	125 A		100 A		100 A	55 kW	63 A	55 kW	6419410315361	6419410315408	A5	9.9
KEA 6125 A5	KEA 6125 YR A5	160 A		125 A		125 A	55 kW	80 A	75 kW	6419410332207	6419410336007	A5	9.9
KEA 6160 A5	KEA 6160 YR A5	160 A		160 A		160 A	90 kW	100 A	90 kW	6419410332603	6419410336410	A5	9.9
<b>8-Pole</b>													
KEA 816 A4	KEA 816 YR A4	16 A		16 A		16 A	7.5 kW	16 A	11 kW	6419410329511	6419410329696	A4	2.4
KEA 825 A4	KEA 825 YR A4	25 A		25 A		25 A	11 kW	25 A	22 kW	6419410329535	6419410329719	A4	2.4
KEA 840 A4	KEA 840 YR A4	40 A		40 A		40 A	22 kW	25 A	22 kW	6419410329559	6419410329733	A4	2.4
KEA 863 A4	KEA 863 YR A4	80 A		63 A		40 A	22 kW	40 A	37 kW	6419410329597	6419410329771	A4	2.4
KEA 880 A4	KEA 880 YR A4	100 A		80 A		63 A	30 kW	40 A	37 kW	6419410329634	6419410329818	A4	2.4
KEA 8100 A5	KEA 8100 YR A5	125 A		100 A		100 A	55 kW	63 A	55 kW	6419410315378	6419410315415	A5	10
KEA 8125 A5	KEA 8125 YR A5	160 A		125 A		125 A	55 kW	80 A	75 kW	6419410332221	6419410336021	A5	10
KEA 8160 A5	KEA 8160 YR A5	160 A		160 A		160 A	90 kW	100 A	90 kW	6419410332627	6419410336427	A5	10

\* 400/415 V

\*\*240 V

## EDELSTAHL-GEHÄUSE SICHERHEITSSCHALTER / TRENNSCHALTER 16-1600 A



- Wo Hygiene und guter Schutz gegen Korrosion erforderlich sind
- Abschließbar mit Vorhängeschloss
- Türverriegelung mit Umgehungsmechanismus

Technische Zeichnungen: Abschnitt "Technische Zeichnungen" in diesem Katalog

3D STEP-Dateien verfügbar:  
[www.katko.com/3d-models](http://www.katko.com/3d-models)

Verfügbares Zubehör: [www.katko.com/products/accessories/](http://www.katko.com/products/accessories/)

Gehäuse Typ	Breite mm	Höhe mm	Tiefe mm	Material	IP Klasse
RA2	120	160	77	AISI316	66
RA4	160	260	90	AISI316	66
RA5	300	420	120	AISI316	66
R6	400	600	200	AISI304	65
R7	600	800	200	AISI304	65
R8	800	800	300	AISI304	65
R9	800	1000	300	AISI304	65
R10	800	1200	300	AISI304	65



## EDELSTAHL-GEHÄUSE SICHERHEITSSCHALTER / TRENNSCHALTER 16-160A



- Entwickelt für hygienische und schwere Umgebungen
- Einfach zu installieren und sauber zu halten
- IP66, Gehäuse aus rostfreiem Stahl
- säurebeständig, AISI 316
- Regenhaubenschutz mit abgewinkeltem Deckel
- Mit Vorhängeschloss versehener Griff aus Edelstahl

Technische Zeichnungen: Abschnitt "Technische Zeichnungen" in diesem Katalog

3D STEP-Dateien verfügbar:  
[www.katko.com/3d-models](http://www.katko.com/3d-models)


Verfügbares Zubehör: [www.katko.com/products/accessories/](http://www.katko.com/products/accessories/)

Gehäuse Typ	Breite mm	Höhe mm	Tiefe mm	Material	IP Klasse
RA2R	120	160	77	AISI316	66
RA2RS	120	258	113	AISI316	66
RA4R	160	260	90	AISI316	66
RA4RS	160	369	127	AISI316	66
RA5R	300	400	120	AISI316	66
RA5RS	300	532	156	AISI316	66

Typ		AC-21A	400 V		AC-22A	400 V		AC-23A	400 V 415 V	AC-23A	690 V	EAN Code		Gewicht kg	
			415 V	690 V		415 V	690 V					Dach nicht abgewinkelt	Dach abgewinkelt	Dach nicht abgewinkelt	Dach abgewinkelt
Dach nicht abgewinkelt	Dach abgewinkelt	Ie / A		Ie / A		Ie / A	P / kW	Ie / A	P / kW	Ie / A	P / kW	Dach nicht abgewinkelt	Dach abgewinkelt	Dach nicht abgewinkelt	Dach abgewinkelt
<b>3-Pole</b>															
KER 316 RA2R 2XKST25M KST16M	KER 316 RA2RS 2XKST25M KST16M	16 A		16 A		16 A	7,5 kW	16 A	11 kW	6419410306550	6419410306611	1,2		1,7	
KER 325 RA2R 2XKST25M KST16M	KER 325 RA2RS 2XKST25M KST16M	25 A		25 A		25 A	11 kW	25 A	22 kW	6419410306567	6419410306628	1,2		1,7	
KER 340 RA2R 2XKST25M KST16M	KER 340 RA2RS 2XKST25M KST16M	40 A		40 A		40 A	22 kW	25 A	22 kW	6419410306574	6419410306635	1,2		1,7	
KER 363 RA4R	KER 363 RA4RS	80 A		63 A		40 A	22 kW	40 A	37 kW	6419410306703	6419410307052	2,3		2,9	
KER 380 RA4R	KER 380 RA4RS	100 A		80 A		63 A	30 kW	40 A	37 kW	6419410306710	6419410307069	2,3		2,9	
KER 3125 RA5R	KER 3125 RA5RS	160 A		125 A		125 A	55 kW	80 A	75 kW	6419410357828	6419410357835	6,9		8	
KER 3160 RA5R	KER 3160 RA5RS	160 A		160 A		160 A	90 kW	100 A	90 kW	6419410357842	6419410357859	6,9		8	
KER 3200C RA5R	KER 3200C RA5RS	200 A		200 A (400/415 V)		200 A	110 kW	-	-	6419410255957	6419410211656	7		8,1	
<b>4-Pole</b>															
KER 416 RA2R 2XKST25M KST16M	KER 416 RA2RS 2XKST25M KST16M	16 A		16 A		16 A	7,5 kW	16 A	11 kW	6419410306581	6419410306642	1,3		1,8	
KER 425 RA2R 2XKST25M KST16M	KER 425 RA2RS 2XKST25M KST16M	25 A		25 A		25 A	11 kW	25 A	22 kW	6419410306598	6419410306659	1,3		1,8	
KER 440 RA2R 2XKST25M KST16M	KER 440 RA2RS 2XKST25M KST16M	40 A		40 A		40 A	22 kW	25 A	22 kW	6419410306604	6419410306666	1,3		1,8	
KER 463 RA4R	KER 463 RA4RS	80 A		63 A		40 A	22 kW	40 A	37 kW	6419410306727	6419410307076	2,4		3	
KER 480 RA4R	KER 480 RA4RS	100 A		80 A		63 A	30 kW	40 A	37 kW	6419410306734	6419410307083	2,4		3	
KER 4125 RA5R	KER 4125 RA5RS	160 A		125 A		125 A	55 kW	80 A	75 kW	6419410305720	6419410305737	7		8,1	
KER 4160 RA5R	KER 4160 RA5RS	160 A		160 A		160 A	90 kW	100 A	90 kW	6419410305744	6419410305751	7		8,1	
<b>6-Pole</b>															
KER 616 RA4R	KER 616 RA4RS	16 A		16 A		16 A	7,5 kW	16 A	11 kW	6419410306741	6419410348031	2,5		3,1	
KER 625 RA4R	KER 625 RA4RS	25 A		25 A		25 A	11 kW	25 A	22 kW	6419410306758	6419410348048	2,5		3,1	
KER 640 RA4R	KER 640 RA4RS	40 A		40 A		40 A	22 kW	25 A	22 kW	6419410306765	6419410348055	2,5		3,1	
KER 663 RA4R	KER 663 RA4RS	80 A		63 A		40 A	22 kW	40 A	37 kW	6419410306772	6419410348062	2,5		3,1	
KER 680 RA4R	KER 680 RA4RS	100 A		80 A		63 A	30 kW	40 A	37 kW	6419410306789	6419410348079	2,5		3,1	
KER 6125 RA5R	KER 6125 RA5RS	160 A		125 A		125 A	55 kW	80 A	75 kW	6419410306680	6419410348086	7,4		8,45	





 **KATKO**

ON |

OFF  
○

SAFETY SWITCH

## EDELSTAHL-GEHÄUSE SICHERHEITSSCHALTER / TRENNSCHALTER IP69K 16-125A



- Schutzart IP69K
- LK11-Griff (Schwarz oder Gelb/Rot)
- Wo Hygiene und guter Schutz gegen Korrosion erforderlich sind
- Abschließbar mit Vorhängeschloss
- Türverriegelung mit Umgehungsmechanismus

Technische Zeichnungen: Abschnitt "Technische Zeichnungen" in diesem Katalog

3D STEP-Dateien verfügbar:  
[www.katko.com/3d-models](http://www.katko.com/3d-models)

Verfügbares Zubehör: [www.katko.com/products/accessories/](http://www.katko.com/products/accessories/)

Gehäuse Typ	Breite mm	Höhe mm	Tiefe mm	Material	IP Klasse
RA2	120	160	77	AlSi316	69K
RA4	160	260	90	AlSi316	69K

Typ		AC-22A	400 V		AC-23A	690 V		EAN Code		Gehäuse	Gewicht
			415 V	AC-23A		690 V	P / kW				
Schwarz	Gelb/Rot	le / A	le / A	P / kW	le / A	P / kW	Schwarz	Gelb/Rot		kg	
<b>3 Pole</b>											
KER 316 IP69K RA2 2XKST25M KST16M	KER 316 YRIP69K RA2 2XKST25M KST16M	16 A	16 A	7.5 kW	16 A	11 kW	6419410325919	6419410326152	RA2	1.2	
KER 325 IP69K RA2 2XKST25M KST16M	KER 325 YRIP69K RA2 2XKST25M KST16M	25 A	25 A	11 kW	25 A	22 kW	6419410325926	6419410326169	RA2	1.2	
KER 340 IP69K RA2 2XKST25M KST16M	KER 340 YRIP69K RA2 2XKST25M KST16M	40 A	40 A	22 kW	25 A	22 kW	6419410325933	6419410326176	RA2	1.2	
KER 363 IP69K RA4	KER 363 YRIP69K RA4	63 A	40 A	22 kW	40 A	37 kW	6419410325940	6419410326183	RA4	2.3	
KER 380 IP69K RA4	KER 380 YRIP69K RA4	80 A	63 A	30 kW	40 A	37 kW	6419410325957	6419410326190	RA4	2.3	
KER 3100 IP69K RA4	KER 3100 YRIP69K RA4	100 A	80 A	45 kW	63 A	55 kW	6419410325964	6419410326206	RA4	2.3	
KER 3125 IP69K RA4	KER 3125 YRIP69K RA4	125 A	125 A	55 kW	80 A	75 kW	6419410325971	6419410326213	RA4	2.3	
<b>4 Pole</b>											
KER 416 IP69K RA2 2XKST25M KST16M	KER 416 YRIP69K RA2 2XKST25M KST16M	16 A	16 A	7.5 kW	16 A	11 kW	6419410325988	6419410326220	RA2	1.3	
KER 425 IP69K RA2 2XKST25M KST16M	KER 425 YRIP69K RA2 2XKST25M KST16M	25 A	25 A	11 kW	25 A	22 kW	6419410325995	6419410326237	RA2	1.3	
KER 440 IP69K RA2 2XKST25M KST16M	KER 440 YRIP69K RA2 2XKST25M KST16M	40 A	40 A	22 kW	25 A	22 kW	6419410326008	6419410326244	RA2	1.3	
KER 463 IP69K RA4	KER 463 YRIP69K RA4	63 A	40 A	22 kW	40 A	37 kW	6419410326015	6419410326251	RA4	2.4	
KER 480 IP69K RA4	KER 480 YRIP69K RA4	80 A	63 A	30 kW	40 A	37 kW	6419410326022	6419410326268	RA4	2.4	
KER 4100 IP69K RA4	KER 4100 YRIP69K RA4	100 A	80 A	45 kW	63 A	55 kW	6419410326039	6419410326275	RA4	2.4	
KER 4125 IP69K RA4	KER 4125 YRIP69K RA4	125 A	125 A	55 kW	80 A	75 kW	6419410326046	6419410326282	RA4	2.4	
<b>6 Pole</b>											
KER 616 IP69K RA4	KER 616 YRIP69K RA4	16 A	16 A	7.5 kW	16 A	11 kW	6419410326053	6419410326299	RA4	2.9	
KER 625 IP69K RA4	KER 625 YRIP69K RA4	25 A	25 A	11 kW	25 A	22 kW	6419410326060	6419410326305	RA4	2.9	
KER 640 IP69K RA4	KER 640 YRIP69K RA4	40 A	40 A	22 kW	25 A	22 kW	6419410326077	6419410326312	RA4	2.9	
KER 663 IP69K RA4	KER 663 YRIP69K RA4	63 A	40 A	22 kW	40 A	37 kW	6419410326084	6419410326329	RA4	2.9	
KER 680 IP69K RA4	KER 680 YRIP69K RA4	80 A	63 A	30 kW	40 A	37 kW	6419410326091	6419410326336	RA4	2.9	
<b>8 Pole</b>											
KER 816 IP69K RA4	KER 816 YRIP69K RA4	16 A	16 A	7.5 kW	16 A	11 kW	6419410326107	6419410326343	RA4	3	
KER 825 IP69K RA4	KER 825 YRIP69K RA4	25 A	25 A	11 kW	25 A	22 kW	6419410326114	6419410326350	RA4	3	
KER 840 IP69K RA4	KER 840 YRIP69K RA4	40 A	40 A	22 kW	25 A	22 kW	6419410326121	6419410326367	RA4	3	
KER 863 IP69K RA4	KER 863 YRIP69K RA4	63 A	40 A	22 kW	40 A	37 kW	6419410326138	6419410326374	RA4	3	
KER 880 IP69K RA4	KER 880 YRIP69K RA4	80 A	63 A	30 kW	40 A	37 kW	6419410326145	6419410326381	RA4	3	

## EDELSTAHL-GEHÄUSE SICHERHEITSSCHALTER / TRENNSCHALTER IP69K SCHUTZ DURCH REGENHAUBE 16-125A



- Schutzart IP69K
- LK11-Griff (Schwarz oder Gelb/Rot)
- Schrägdach für zusätzlichen Schutz
- Wo Hygiene und guter Schutz gegen Korrosion erforderlich sind
- Abschließbar mit Vorhängeschloss
- Türverriegelung mit Umgehungsmechanismus

Technische Zeichnungen: Abschnitt "Technische Zeichnungen" in diesem Katalog

3D STEP-Dateien verfügbar:  
[www.katko.com/3d-models](http://www.katko.com/3d-models)

Verfügbares Zubehör: [www.katko.com/products/accessories/](http://www.katko.com/products/accessories/)

Gehäuse Typ	Breite mm	Höhe mm	Tiefe mm	Material	IP Klasse
RA2S	120	160	113	AISI316	69K
RA4S	160	260	90	AISI316	69K

Typ		AC-22A		AC-23A	AC-23A		690 V	EAN Code		Gehäuse	Gewicht
		400 V	415 V		400 V	415 V		Schwarz	Gelb/Rot		
		ie / A	ie / A	P / kW	ie / A	P / kW			kg		
<b>3 Pole</b>											
KER 316 IP69K RA2S 2XKST25M KST16M	KER 316 YRIP69K RA2S 2XKST25M KST16M	16 A	16 A	7,5 kW	16 A	11 kW	6419410349724	6419410349861	RA2S	1,7	
KER 325 IP69K RA2S 2XKST25M KST16M	KER 325 YRIP69K RA2S 2XKST25M KST16M	25 A	25 A	11 kW	25 A	22 kW	6419410349731	6419410349878	RA2S	1,7	
KER 340 IP69K RA2S 2XKST25M KST16M	KER 340 YRIP69K RA2S 2XKST25M KST16M	40 A	40 A	22 kW	25 A	22 kW	6419410349748	6419410349885	RA2S	1,7	
KER 363 IP69K RA4S	KER 363 YRIP69K RA4S	63 A	40 A	22 kW	40 A	37 kW	6419410349755	6419410349892	RA4S	2,9	
KER 380 IP69K RA4S	KER 380 YRIP69K RA4S	80 A	63 A	30 kW	40 A	37 kW	6419410349762	6419410349908	RA4S	2,9	
KER 3100 IP69K RA4S	KER 3100 YRIP69K RA4S	100 A	80 A	45 kW	63 A	55 kW	6419410349779	6419410349915	RA4S	2,9	
KER 3125 IP69K RA4S	KER 3125 YRIP69K RA4S	125 A	125 A	55 kW	80 A	75 kW	6419410349786	6419410349922	RA4S	2,9	
<b>4 Pole</b>											
KER 416 IP69K RA2S 2XKST25M KST16M	KER 416 YRIP69K RA2S 2XKST25M KST16M	16 A	16 A	7,5 kW	16 A	11 kW	6419410349793	6419410349939	RA2S	1,8	
KER 425 IP69K RA2S 2XKST25M KST16M	KER 425 YRIP69K RA2S 2XKST25M KST16M	25 A	25 A	11 kW	25 A	22 kW	6419410349809	6419410349946	RA2S	1,8	
KER 440 IP69K RA2S 2XKST25M KST16M	KER 440 YRIP69K RA2S 2XKST25M KST16M	40 A	40 A	22 kW	25 A	22 kW	6419410349816	6419410349953	RA2S	1,8	
KER 463 IP69K RA4S	KER 463 YRIP69K RA4S	63 A	40 A	22 kW	40 A	37 kW	6419410349823	6419410349960	RA4S	3	
KER 480 IP69K RA4S	KER 480 YRIP69K RA4S	80 A	63 A	30 kW	40 A	37 kW	6419410349830	6419410349977	RA4S	3	
KER 4100 IP69K RA4S	KER 4100 YRIP69K RA4S	100 A	80 A	45 kW	63 A	55 kW	6419410349847	6419410349984	RA4S	3	
KER 4125 IP69K RA4S	KER 4125 YRIP69K RA4S	125 A	125 A	55 kW	80 A	75 kW	6419410349854	6419410349991	RA4S	3	

## SEITLICH BETÄTIGTE SCHALTER POLYKARBONAT-GEHÄUSE 16 A



- IP67 ohne Kabelverschraubungen, IP65 mit Kabelverschraubungen.
- Lasttrennschalter mit vollem Nennwert
- Gute Beständigkeit gegen UV und viele Chemikalien
- Membrangedichtete Kabeleinführungen mit Zugentlastung als Standard 2 x 20mm oben, 2 x 20mm unten und 2 x 15mm am Sockel.
- Wandmontage mit Membrandichtungen
- Abmessungen für die Wandmontage: 90,0 x 62,0  
Große Kabelanschlüsse 1,5 - 16 mm<sup>2</sup>
- Griff mit Vorhängeschloss in Aus-Stellung  
Griff in Ein-Position verschließbar
- Gehäuse kann in jeder Position verschlossen werden
- Lieferbar in 2, 3, 4P und mit Hilfskontakt (S)
- Große 1,5 - 16 mm<sup>2</sup> Neutral- und Erdungsklemmen bei 3P-Schaltern, Erde bei 2P- und 4P-Schaltern
- Türverriegelung

Technische Zeichnungen: Abschnitt "Technische Zeichnungen" in diesem Katalog

3D STEP-Dateien verfügbar:  
[www.katko.com/3d-models](http://www.katko.com/3d-models)

Verfügbares Zubehör: [www.katko.com/products/accessories/](http://www.katko.com/products/accessories/)



Gehäuse Typ	Breite mm	Höhe mm	Tiefe mm	Material	IP Klasse
M1	83	128	55,6	PC	67

Typ		AC-23A / 400 V	AC-23A / 690 V	Pole	Gehäuse	EAN Code		Gewicht kg
Grau	Gelb/Rot					Grau	Gelb/Rot	
KSM 216 M1	KSM 216 YR M1	16 A/7,5 kW	--	2P	M1	6419410328347	6419410328170	0.21
KSM 316 M1	KSM 316 YR M1	16 A/7,5 kW	--	3P	M1	6419410328354	6419410328507	0.28
KSM 416 M1	KSM 416 YR M1	16 A/7,5 kW	--	4P	M1	6419410328361	6419410328187	0.28
KSM 316S M1	KSM 316S YR M1	16 A/7,5 kW	--	3P*	M1	6419410328378	6419410328606	0.31
KSM 225 M1	KSM 225 YR M1	25 A / 11 kW	--	2P	M1	6419410328385	6419410328460	0.21
KSM 325 M1	KSM 325 YR M1	25 A / 11 kW	--	3P	M1	6419410328392	6419410328590	0.28
KSM 425 M1	KSM 425 YR M1	25 A / 11 kW	--	4P	M1	6419410328408	6419410328484	0.28
KSM 325S M1	KSM 325S YR M1	25 A / 11 kW	--	3P*	M1	6419410328415	6419410328613	0.31

\*mit Hilfskontakt

## FEUERFESTES ALUMINIUM-GEHÄUSE SICHERHEITSSCHALTER / TRENNSCHALTER 16-200A



- F200 3H (FR) / F300 2H (FR3)
- Abschließbar mit Vorhängeschloss
- Türverriegelung mit Umgehungsmechanismus
- ON-Verriegelungsmöglichkeit als Option
- Gute Korrosions- und UV-Beständigkeit
- Hervorragend geeignet für harte Wetterbedingungen

Gehäuse type	Breite mm	Höhe mm	Tiefe mm	Material	IP Klasse
A2	104	158,5	79,5	Aluminium	66
A4	162	262	108	Aluminium	66
A5	300	400	170	Aluminium	65
A6	400	500	170	Aluminium	65

Typ	AC-21A	400 V	AC-22A	400 V	AC-23A	400 V	AC-23A	690 V	EAN Code		Gehäuse	Gewicht kg
		415 V		415 V					415 V	F200		
F200 3H	F300 2H	Ie / A		Ie / A		Ie / A		P / kW	Ie / A**	P / kW**		
<b>3 Pole</b>												
KEA 316 FR A2	KEA 316 FR3 A2	25 A	16 A	16 A	7.5 kW	16 A	11 kW	6419410333013	6419410333396	A2	0.8	
KEA 325 FR A2	KEA 325 FR3 A2	40 A	25 A	25 A	11 kW	25 A	22 kW	6419410333044	6419410333426	A2	0.8	
KEA 340 FR A2	KEA 340 FR3 A2	63 A	40 A	40 A	22 kW	32 A	30 kW	6419410305317	6419410333457	A2	0.8	
KEA 363 FR A4	KEA 363 FR3 A4	80 A	63 A	40 A	22 kW	40 A	37 kW	6419410333105	6419410333488	A4	2	
KEA 380 FR A4	KEA 380 FR3 A4	100 A	80 A	63 A	30 kW	40 A	37 kW	6419410305331	6419410333518	A4	2	
KEA 3125C FR A4		160 A	125 A	125 A	55 kW	80 A	75 kW	6419410300466		A4	2.4	
	KEA 3125 FR3 A5	160 A	125 A*	100 A	55 kW	80 A	55 kW		6419410333549	A5	8.6	
KEA 3160C FR A4		160 A	160 A	160 A	90 kW	100 A	90 kW	6419410300473		A4	2.4	
	KEA 3160 FR3 A5	200 A	160 A*	135 A	75 kW	125 A	90 kW		6419410333556	A5	8.6	
KEA 3200C FR A5	KEA 3200C FR3 A5	200 A	200 A*	200 A	110 kW	-	-	6419410333693	6419410333563	A4	8.6	
<b>4 Pole</b>												
KEA 416 FR A2	KEA 416 FR3 A2	25 A	16 A	16 A	7.5 kW	16 A	11 kW	6419410333020	6419410333402	A2	0.9	
KEA 425 FR A2	KEA 425 FR3 A2	40 A	25 A	25 A	11 kW	25 A	22 kW	6419410333051	6419410333433	A2	0.9	
KEA 440 FR A2	KEA 440 FR3 A2	63 A	40 A	40 A	22 kW	32 A	30 kW	6419410305362	6419410333464	A2	0.9	
KEA 463 FR A4	KEA 463 FR3 A4	80 A	63 A	40 A	22 kW	40 A	37 kW	6419410305379	6419410333495	A4	2.1	
KEA 480 FR A4	KEA 480 FR3 A4	100 A	80 A	63 A	30 kW	40 A	37 kW	6419410305386	6419410333525	A4	2.1	
KEA 4125C FR A4		160 A	125 A	125 A	55 kW	80 A	75 kW	6419410300480		A4	2.5	
	KEA 4125 FR3 A5	160 A	125 A*	100 A	55 kW	80 A	55 kW		6419410333570	A5	8.8	
KEA 4160C FR A4		160 A	160 A	160 A	90 kW	100 A	90 kW	6419410300497		A4	2.5	
	KEA 4160 FR3 A5	200 A	160 A*	135 A	75 kW	125 A	90 kW		6419410333587	A5	8.8	
KEA 4200C FR A5	KEA 4200C FR3 A5	200 A	200 A*	200 A	110 kW	-	-	6419410333723	6419410333594	A5	8.8	
<b>6 Pole</b>												
KEA 616 FR A4	KEA 616 FR3 A4	25 A	16 A	16 A	7.5 kW	16 A	11 kW	6419410333037	6419410333419	A4	2.3	
KEA 625 FR A4	KEA 625 FR3 A4	40 A	25 A	25 A	11 kW	25 A	22 kW	6419410333068	6419410333440	A4	2.3	
KEA 640 FR A4	KEA 640 FR3 A4	63 A	40 A	40 A	22 kW	32 A	30 kW	6419410305416	6419410333471	A4	2.3	
KEA 663 FR A4	KEA 663 FR3 A4	80 A	63 A	40 A	22 kW	40 A	37 kW	6419410333129	6419410333501	A4	2.3	
KEA 680 FR A4	KEA 680 FR3 A4	100 A	80 A	63 A	30 kW	40 A	37 kW	6419410305430	6419410333532	A4	2.3	
KEA 6125C FR A5		160 A	125 A	125 A	55 kW	80 A	75 kW	6419410300510		A5	8.8	
	KEA 6125 FR3 A6	160 A	125 A*	100 A	55 kW	80 A	55 kW		6419410333600	A6	15	
KEA 6160C FR A5		160 A	160 A	160 A	90 kW	100 A	90 kW	6419410300527		A5	8.8	
	KEA 6160 FR3 A6	200 A	160 A*	135 A	75 kW	125 A	90 kW		6419410333617	A6	15	
KEA 6200C FR A6	KEA 6200C FR3 A6	200 A	200 A*	200 A	110 kW	-	-	6419410333754	6419410333624	A6	15	
<b>8 Pole</b>												
KEA 816 FR A4	KEA 816 FR3 A4	25 A	16 A	16 A	7.5 kW	16 A	11 kW	6419410305447	6419410333631	A4	2.4	
KEA 825 FR A4	KEA 825 FR3 A4	40 A	25 A	25 A	11 kW	25 A	22 kW	6419410305454	6419410333648	A4	2.4	
KEA 840 FR A4	KEA 840 FR3 A4	63 A	40 A	40 A	22 kW	32 A	30 kW	6419410305461	6419410333655	A4	2.4	
KEA 863 FR A4	KEA 863 FR3 A4	80 A	63 A	40 A	22 kW	40 A	37 kW	6419410305478	6419410333662	A4	2.4	
KEA 880 FR A4	KEA 880 FR3 A4	100 A	80 A	63 A	30 kW	40 A	37 kW	6419410305485	6419410333679	A4	2.4	
KEA 8125C FR A5		160 A	125 A	125 A	55 kW	80 A	75 kW	6419410300534		A5		
KEA 8160C FR A5		160 A	160 A	160 A	90 kW	100 A	90 kW	6419410300541		A5		

\* 400/415 V \*\* Does not apply to FR3/F300 2H models

## SEITLICH BETÄTIGTE SCHALTER POLYKARBONAT-GEHÄUSE 16-40 A

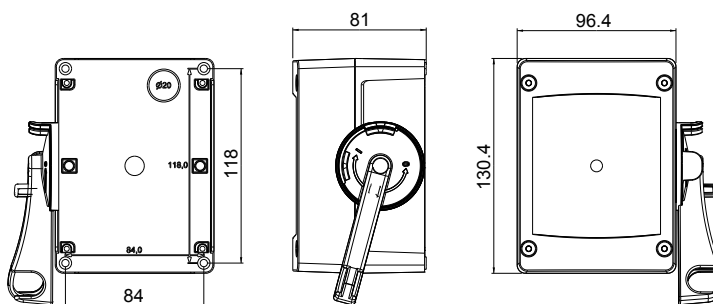


- Erhältlich in grau/schwarz, gelb/rot oder feuerwehrrrot
- Gute Beständigkeit gegen UV und viele Chemikalien
- Selbstverlöschendes Material und hervorragende Isolationseigenschaften
- Vollständig bewerteter Lasttrennschalter mit einer Schaltleistung von 8 x AC23
- Kabeleinführungen 2 x M20/M25 als Standard oben und unten und M20 am Sockel
- Befestigungslöcher: 118,0 x 84,0
- Abschließbarer Griff in 0-Position und auch in 1-Position erhältlich
- Ausbrechbare Verschraubungen sind leicht zu öffnen
- Große Kabelanschlüsse 1,5 - 16 mm<sup>2</sup>
- Hilfskontakt (Schließer, NO) NUR bei Sonderbestellung verfügbar

Technische Zeichnungen: Abschnitt "Technische Zeichnungen" in diesem Katalog

3D STEP-Dateien verfügbar:  
[www.katko.com/3d-models](http://www.katko.com/3d-models)

Verfügbares Zubehör: [www.katko.com/products/accessories/](http://www.katko.com/products/accessories/)



Gehäuse Typ	Breite mm	Höhe mm	Tiefe mm	Material	IP Klasse
M2S	96,4	130,4	81	PC	66

Typ		AC-21A	AC-22A	AC-23A	AC-23A	AC-23A	690 V	EAN Code		Gehäuse	Gewicht kg
								400 V	415 V		
Grau/Schwarz	Gelb/Rot	le / A	le / A	le / A	P / kW	le / A	P / kW				
<b>3-Pole</b>											
KE 316 M M2S 2XM25M	KE 316 MYR M2S 2XM25M	16 A	16 A	16 A	7.5 kW	16 A	11 kW	6419410304006	6419410304129	M2S	0.5
KE 325 M M2S 2XM25M	KE 325 MYR M2S 2XM25M	25 A	25 A	25 A	11 kW	25 A	22 kW	6419410304013	6419410304136	M2S	0.5
KE 340 M M2S 2XM25M	KE 340 MYR M2S 2XM25M	40 A	40 A	40 A	22 kW	25 A	22 kW	6419410304020	6419410304143	M2S	0.5
<b>4-Pole</b>											
KE 416 M M2S 2XM25M	KE 416 MYR M2S 2XM25M	16 A	16 A	16 A	7.5 kW	16 A	11 kW	6419410304037	6419410304150	M2S	0.5
KE 425 M M2S 2XM25M	KE 425 MYR M2S 2XM25M	25 A	25 A	25 A	11 kW	25 A	22 kW	6419410304044	6419410304167	M2S	0.5
KE 440 M M2S 2XM25M	KE 440 MYR M2S 2XM25M	40 A	40 A	40 A	22 kW	25 A	22 kW	6419410304051	6419410304174	M2S	0.5
<b>Fireman version</b>											
<b>3-Pole</b>											
KEF 316 M M2S		16 A	16 A	16 A	7.5 kW	16 A	11 kW	6419410304365		M2S	0.5
KEF 325 M M2S		25 A	25 A	25 A	11 kW	25 A	22 kW	6419410304372		M2S	0.5
KEF 340 M M2S		40 A	40 A	40 A	22 kW	25 A	22 kW	6419410304389		M2S	0.5
<b>4-Pole</b>											
KEF 416 M M2S		16 A	16 A	16 A	7.5 kW	16 A	11 kW	6419410304396		M2S	0.5
KEF 425 M M2S		25 A	25 A	25 A	11 kW	25 A	22 kW	6419410304402		M2S	0.5
KEF 440 M M2S		40 A	40 A	40 A	22 kW	25 A	22 kW	6419410304419		M2S	0.5

## SEITLICH BETÄTIGTE SCHALTER ALUMINIUM-GEHÄUSE 16-40 A

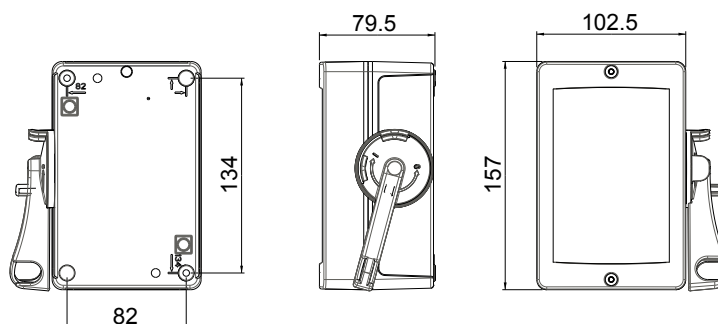


- Erhältlich in grau/schwarz, gelb/rot oder feuerwehrrrot
- Gute Beständigkeit gegen UV und viele Chemikalien
- Widersteht starken Stößen und hat einen großen Betriebstemperaturbereich
- Voll bewerteter Lasttrennschalter mit einer Schaltleistung von 8 x AC23
- Kabeleinführungen: 2 x M25 als Standard oben und unten
- Befestigungslöcher: 134,0 x 82,0
- Abschließbarer Griff in 0-Position und auch in 1-Position erhältlich
- EMV-Abschirmung mit EMV-Verschraubungen als Option
- Große Kabelanschlüsse 1,5 - 16 mm<sup>2</sup>
- KE-Griff auf der rechten Seite, KEF-Griff auf der linken Seite
- Hilfskontakt (Schließer, NO) NUR auf spezielle Bestellung erhältlich

Technische Zeichnungen: Abschnitt "Technische Zeichnungen" in diesem Katalog

3D STEP-Dateien verfügbar:  
[www.katko.com/3d-models](http://www.katko.com/3d-models)

Verfügbares Zubehör: [www.katko.com/products/accessories/](http://www.katko.com/products/accessories/)



Gehäuse Typ	Breite mm	Höhe mm	Tiefe mm	Material	IP Klasse
A2S	104	158,5	79,5	Aluminium	66

Typ		AC-21A	400 V		AC-22A	400 V		AC-23A	400 V		AC-23A	690 V		EAN Code		Gehäuse	Gewicht kg
			415 V	690 V		415 V	690 V		415 V	690 V		Grau/Schwarz	Gelb/Rot				
Grau/Schwarz	Gelb/Rot	Ie / A		Ie / A	Ie / A	P / kW	Ie / A	P / kW	Ie / A	P / kW	Grau/Schwarz	Gelb/Rot					
<b>3-Pole</b>																	
KE 316 A A2S 2XM25M KST16M	KE 316 AYR A2S 2XM25M KST16M	16 A	16 A	16 A	7.5 kW	16 A	11 kW	6419410304488	6419410304600	A2S	0.9						
KE 325 A A2S 2XM25M KST16M	KE 325 AYR A2S 2XM25M KST16M	25 A	25 A	25 A	11 kW	25 A	22 kW	6419410304495	6419410304617	A2S	0.9						
KE 340 A A2S 2XM25M KST16M	KE 340 AYR A2S 2XM25M KST16M	40 A	40 A	40 A	22 kW	25 A	22 kW	6419410304501	6419410304624	A2S	0.9						
<b>4-Pole</b>																	
KE 416 A A2S 2XM25M KST16M	KE 416 AYR A2S 2XM25M KST16M	16 A	16 A	16 A	7.5 kW	16 A	11 kW	6419410304518	6419410304631	A2S	0.9						
KE 425 A A2S 2XM25M KST16M	KE 425 AYR A2S 2XM25M KST16M	25 A	25 A	25 A	11 kW	25 A	22 kW	6419410304525	6419410304648	A2S	0.9						
KE 440 A A2S 2XM25M KST16M	KE 440 AYR A2S 2XM25M KST16M	40 A	40 A	40 A	22 kW	25 A	22 kW	6419410304532	6419410304655	A2S	0.9						
<b>Fireman version</b>																	
<b>3-Pole</b>																	
KEF 316 A A2S		16 A	16 A	16 A	7.5 kW	16 A	11 kW	6419410305003		A2S	0.9						
KEF 325 A A2S		25 A	25 A	25 A	11 kW	25 A	22 kW	6419410304846		A2S	0.9						
KEF 340 A A2S		40 A	40 A	40 A	22 kW	25 A	22 kW	6419410304853		A2S	0.9						
<b>4-Pole</b>																	
KEF 416 A A2S		16 A	16 A	16 A	7.5 kW	16 A	11 kW	6419410304860		A2S	0.9						
KEF 425 A A2S		25 A	25 A	25 A	11 kW	25 A	22 kW	6419410304877		A2S	0.9						
KEF 440 A A2S		40 A	40 A	40 A	22 kW	25 A	22 kW	6419410304884		A2S	0.9						

## ATEX SCHALTER SICHERHEITSSCHALTER / TRENNSCHALTER 16-160 A



- Konform mit der Richtlinie 2014/34/EU, EN 60079-0 (2012), EN 60079-31 (2014)
- Geeignet für den Einsatz in Zone 22 (Kategorie 3D)
- Frontalaufpralltest von 7 J
- Erhältlich in Aluminium und rostfreiem Stahl
- Erhältlich in Gelb/Rot auf Anfrage
- Abschließbar mit Vorhängeschloss
- Türverriegelung mit Umgehungsmechanismus
- Separate ATEX-Gehäuse auf Anfrage
- ATEX-Kabelverschraubungen im Lieferumfang (
- 2XM25PEX = 2 x M25 Kunststoff EX Kabelverschraubung
- 4XM25MEX = 4 x M25 Metall-EX-Kabelverschraubung



## ATEX

Technische Zeichnungen: Abschnitt "Technische Zeichnungen" in diesem Katalog

3D STEP-Dateien verfügbar:  
[www.katko.com/3d-models](http://www.katko.com/3d-models)

Verfügbares Zubehör: [www.katko.com/products/accessories/](http://www.katko.com/products/accessories/)

Gehäuse type	Breite mm	Höhe mm	Tiefe mm	Material	IP Klasse
RA2	120	160	77	AlSi316	66
RA4	160	260	90	AlSi316	66
RA5	300	420	120	AlSi316	66
A2	104	158,5	79,5	Aluminium	66
A4	162	262	108	Aluminium	66



## ATEX SCHALTER ES SICHERHEITSSCHALTER ES / ISOLATOREN 16-160 A

Type	AC-21A	400 V	AC-22A	400 V	AC-23A	400 V	AC-23A	690 V	EAN Code	Gehäuse	Gewicht kg
		415 V		415 V		415 V					
	690 V	690 V	690 V	415 V	690 V	P / kW	P / kW	P / kW			
ALUMINIUM-GEHÄUSEs											
3-Pole											
KEA 316 A2EX 2XM25PEX KST16MEX	16 A		16 A		16 A	7.5 kW	16 A	11 kW	6419410305508	A2	0.9
KEA 325 A2EX 2XM25PEX KST16MEX	25 A		25 A		25 A	11 kW	25 A	22 kW	6419410305515	A2	0.9
KEA 340 A2EX 2XM25PEX KST16MEX	40 A		40 A		40 A	22 kW	25 A	22 kW	6419410305522	A2	0.9
KEA 363 A4EX 2XM40PEX KST16MEX	80 A		63 A		40 A	22 kW	40 A	37 kW	6419410305560	A4	2.3
KEA 380 A4EX 2XM40PEX KST16MEX	100 A		80 A		63 A	30 kW	40 A	37 kW	6419410305577	A4	2.3
KEA 3100 A4EX 2XM40PEX KST16MEX	125 A		100 A		100 A	55 kW	63 A	55 kW	6419410315422	A4	3.8
KEA 3125 A4EX 2XM40PEX KST16MEX	160 A		125 A		125 A	55 kW	80 A	75 kW	6419410305584	A4	3.8
KEA 3160 A4EX 2XM40PEX KST16MEX	160 A		160 A		160 A	90 kW	100 A	90 kW	6419410305591	A4	3.8
4-Pole											
KEA 416 A2EX 2XM25PEX KST16MEX	16 A		16 A		16 A	7.5 kW	16 A	11 kW	6419410305539	A2	1
KEA 425 A2EX 2XM25PEX KST16MEX	25 A		25 A		25 A	11 kW	25 A	22 kW	6419410305546	A2	1
KEA 440 A2EX 2XM25PEX KST16MEX	40 A		40 A		40 A	22 kW	25 A	22 kW	6419410305553	A2	1
KEA 463 A4EX 2XM40PEX KST16MEX	80 A		63 A		40 A	22 kW	40 A	37 kW	6419410305607	A4	2.4
KEA 480 A4EX 2XM40PEX KST16MEX	100 A		80 A		63 A	30 kW	40 A	37 kW	6419410305614	A4	2.4
KEA 4100 A4EX 2XM40PEX KST16MEX	125 A		100 A		100 A	55 kW	63 A	55 kW	6419410315439	A4	3.9
KEA 4125 A4EX 2XM40PEX KST16MEX	160 A		125 A		125 A	55 kW	80 A	75 kW	6419410305621	A4	3.9
KEA 4160 A4EX 2XM40PEX KST16MEX	160 A		160 A		160 A	90 kW	100 A	90 kW	6419410305638	A4	3.9
6-Pole											
KEA 616 A4EX 4XM25PEX KST16MEX	16 A		16 A		16 A	7.5 kW	16 A	11 kW	6419410306208	A4	2.6
KEA 625 A4EX 4XM25PEX KST16MEX	25 A		25 A		25 A	11 kW	25 A	22 kW	6419410306215	A4	2.6
KEA 640 A4EX 4XM40PEX KST16MEX	40 A		40 A		40 A	22 kW	25 A	22 kW	6419410306222	A4	2.6
KEA 663 A4EX 4XM40PEX KST16MEX	80 A		63 A		40 A	22 kW	40 A	37 kW	6419410306239	A4	2.6
KEA 680 A4EX 4XM40PEX KST16MEX	100 A		80 A		63 A	30 kW	40 A	37 kW	6419410306246	A4	2.6
8-Pole											
KEA 816 A4EX 4XM25PEX KST16MEX	16 A		16 A		16 A	7.5 kW	16 A	11 kW	6419410306253	A4	2.7
KEA 825 A4EX 4XM25PEX KST16MEX	25 A		25 A		25 A	11 kW	25 A	22 kW	6419410306260	A4	2.7
KEA 840 A4EX 4XM40PEX KST16MEX	40 A		40 A		40 A	22 kW	25 A	22 kW	6419410306277	A4	2.7
KEA 863 A4EX 4XM40PEX KST16MEX	80 A		63 A		40 A	22 kW	40 A	37 kW	6419410306284	A4	2.7
KEA 880 A4EX 4XM40PEX KST16MEX	100 A		80 A		63 A	30 kW	40 A	37 kW	6419410306291	A4	2.7
EDELSTAHL-GEHÄUSEs											
3-Pole											
KER 316 RA2EX 2XM25MEX KST16MEX	16 A		16 A		16 A	7.5 kW	16 A	11 kW	6419410309797	RA2	1.3
KER 325 RA2EX 2XM25MEX KST16MEX	25 A		25 A		25 A	11 kW	25 A	22 kW	6419410309803	RA2	1.3
KER 340 RA2EX 2XM25MEX KST16MEX	40 A		40 A		40 A	22 kW	25 A	22 kW	6419410309810	RA2	1.3
KER 363 RA4EX 2XM32MEX KST16MEX	80 A		63 A		40 A	22 kW	40 A	37 kW	6419410309858	RA4	2.5
KER 380 RA4EX 2XM32MEX KST16MEX	100 A		80 A		63 A	30 kW	40 A	37 kW	6419410309865	RA4	2.5
KER 3100 RA5EX 2XM40MEX KST16MEX	125 A		100 A		100 A	55 kW	63 A	55 kW	6419410315446	RA5	7.2
KER 3125 RA5EX 2XM40MEX KST16MEX	160 A		125 A		125 A	55 kW	80 A	75 kW	6419410309872	RA5	7.2
KER 3160 RA5EX 2XM40MEX KST16MEX	160 A		160 A		160 A	90 kW	100 A	90 kW	6419410309889	RA5	7.2
4-Pole											
KER 416 RA2EX 2XM25MEX KST16MEX	16 A		16 A		16 A	7.5 kW	16 A	11 kW	6419410309827	RA2	1.4
KER 425 RA2EX 2XM25MEX KST16MEX	25 A		25 A		25 A	11 kW	25 A	22 kW	6419410309834	RA2	1.4
KER 440 RA2EX 2XM25MEX KST16MEX	40 A		40 A		40 A	22 kW	25 A	22 kW	6419410309841	RA2	1.4
KER 463 RA4EX 2XM32MEX KST16MEX	80 A		63 A		40 A	22 kW	40 A	37 kW	6419410309896	RA4	2.6
KER 480 RA4EX 2XM32MEX KST16MEX	100 A		80 A		63 A	30 kW	40 A	37 kW	6419410309902	RA4	2.6
KER 4100 RA5EX 2XM40MEX KST16MEX	125 A		100 A		100 A	55 kW	63 A	55 kW	6419410315453	RA5	7.3
KER 4125 RA5EX 2XM40MEX KST16MEX	160 A		125 A		125 A	55 kW	80 A	75 kW	6419410305768	RA5	7.3
KER 4160 RA5EX 2XM40MEX KST16MEX	160 A		160 A		160 A	90 kW	100 A	90 kW	6419410305775	RA5	7.3
6-Pole											
KER 616 RA4EX 4XM25MEX KST16MEX	16 A		16 A		16 A	7.5 kW	16 A	11 kW	6419410306406	RA4	2.6
KER 625 RA4EX 4XM25MEX KST16MEX	25 A		25 A		25 A	11 kW	25 A	22 kW	6419410306413	RA4	2.6
KER 640 RA4EX 4XM25MEX KST16MEX	40 A		40 A		40 A	22 kW	25 A	22 kW	6419410306420	RA4	2.6
KER 663 RA4EX 4XM32MEX KST16MEX	80 A		63 A		40 A	22 kW	40 A	37 kW	6419410306437	RA4	2.7
KER 680 RA4EX 4XM32MEX KST16MEX	100 A		80 A		63 A	30 kW	40 A	37 kW	6419410306444	RA4	2.7
KER 6100 RA5EX 4XM40MEX KST16MEX	125 A		100 A		100 A	55 kW	63 A	55 kW	6419410315460	RA5	7.6
KER 6125 RA5EX 4XM40MEX KST16MEX	160 A		125 A		125 A	55 kW	80 A	75 kW	6419410306505	RA5	7.6
KER 6160 RA5EX 4XM40MEX KST16MEX	160 A		160 A		160 A	90 kW	100 A	90 kW	6419410306512	RA5	7.6
8-Pole											
KER 816 RA4EX 4XM25MEX KST16MEX	16 A		16 A		16 A	7.5 kW	16 A	11 kW	6419410306451	RA4	2.7
KER 825 RA4EX 4XM25MEX KST16MEX	25 A		25 A		25 A	11 kW	25 A	22 kW	6419410306468	RA4	2.7
KER 840 RA4EX 4XM25MEX KST16MEX	40 A		40 A		40 A	22 kW	25 A	22 kW	6419410306475	RA4	2.8
KER 863 RA4EX 4XM32MEX KST16MEX	80 A		63 A		40 A	22 kW	40 A	37 kW	6419410306482	RA4	2.8
KER 880 RA4EX 4XM32MEX KST16MEX	100 A		80 A		63 A	30 kW	40 A	37 kW	6419410306499	RA4	2.8
KER 8100 RA5EX 4XM40MEX KST16MEX	125 A		100 A		100 A	55 kW	63 A	55 kW	6419410315477	RA5	7.8
KER 8125 RA5EX 4XM40MEX KST16MEX	160 A		125 A		125 A	55 kW	80 A	75 kW	6419410306529	RA5	7.8
KER 8160 RA5EX 4XM40MEX KST16MEX	160 A		160 A		160 A	90 kW	100 A	90 kW	6419410306536	RA5	7.8

## UMSCHALTER 16 - 160 A



- Gehäuse aus Polycarbonat (TKM, KEM) oder Aluminium (KEA)
- TKM-Modelle mit Nockenschalter 16 bis 40 A
- KEM- und KEA-Modelle bestehen aus zwei KU- oder VKA-Schaltern, die durch einen Umschaltatz verbunden sind, und reichen von 16 bis 160 A
- Selbstverlöschendes Material
- Hervorragende Isolationseigenschaften
- Großer Betriebstemperaturbereich
- Gute Beständigkeit gegen viele Chemikalien
- Gute UV-Beständigkeit
- Mit Vorhängeschloss abschließbar
- Türverriegelung mit Umgehungsmechanismus
- IEC 60947-3

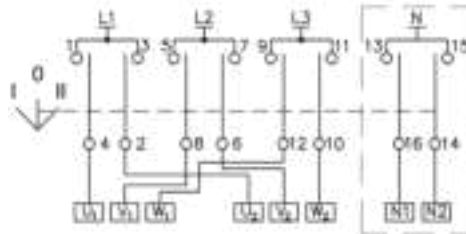
Technische Zeichnungen: Abschnitt "Technische Zeichnungen" in diesem Katalog

3D STEP-Dateien verfügbar:  
[www.katko.com/3d-models](http://www.katko.com/3d-models)

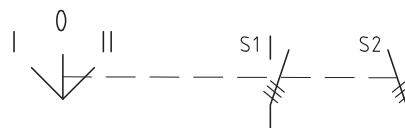
Verfügbares Zubehör: [www.katko.com/products/accessories/](http://www.katko.com/products/accessories/)

Gehäuse Typ	Breite mm	Höhe mm	Tiefe mm	Material	IP Klasse
A4	162	262	108	Aluminium	66
M2	96,4	130,4	106	PC	66
M3	144	190	96	PC	66
M4	180	255	100	PC	66
MF11	280	380	120	PC	65

## UMSCHALTER 16 - 160 A



TK VV Schaltplan



KEM/KEA VV Schaltplan

Typ		AC-21A	400 V	AC-22A	400 V	AC-23A	AC-23A	690 V	EAN Code		Schalter	Gehäuse	Gewicht kg
			415 V <sub>1)</sub>		415 V <sub>1)</sub>				690 V <sub>2)</sub>	690 V <sub>2)</sub>			
Grau/Schwarz	Gelb/Rot	le / A	le / A	le / A	P / kW	le / A	P / kW	Grau/Schwarz	Gelb/Rot				
TKM (Polycarbonate)													
2-Pole													
TKM 225VV M2 3XM25P	TKM 225VY YR M2 3XM25P	25 A*	25 A*	25 A*	11 kW	-	-	6419410346952	6419410346969	TK 225 VV	M2	0.5	
TKM 240VV M2 3XM25P	TKM 240VY YR M2 3XM25P	40 A*	40 A*	40 A*	18.5 kW	-	-	6419410346976	6419410346983	TK 240 VV	M2	0.5	
3-Pole													
TKM 316VV M2 3XM25P	TKM 316VY YR M2 3XM25P	16 A*	16 A*	16 A*	7.5 kW	-	-	6419410345757	6419410345764	TK 316 VV	M2	0.5	
TKM 325VV M2 3XM25P	TKM 325VY YR M2 3XM25P	25 A*	25 A*	25 A*	11 kW	-	-	6419410345733	6419410345740	TK 325 VV	M2	0.5	
TKM 340VV M2 3XM25P	TKM 340VY YR M2 3XM25P	40 A*	40 A*	40 A*	18.5 kW	-	-	6419410345771	6419410345788	TK 340 VV	M2	0.5	
4-Pole													
TKM 416VV M2 3XM25P	TKM 416VY YR M2 3XM25P	16 A*	16 A*	16 A*	7.5 kW	-	-	6419410347058	6419410347065	TK 416 VV	M2	0.5	
TKM 425VV M2 3XM25P	TKM 425VY YR M2 3XM25P	25 A*	25 A*	25 A*	11 kW	-	-	6419410345948	6419410347072	TK 425 VV	M2	0.5	
TKM 440VV M2 3XM25P	TKM 440VY YR M2 3XM25P	40 A*	40 A*	40 A*	18.5 kW	-	-	6419410347089	6419410347096	TK 440 VV	M2	0.5	
KEM (Polycarbonate)													
3-Pole													
KEM 316VV M3	KEM 316VY YR M3	25 A	16 A	16 A	7.5 kW	16 A	11 kW	6419410320624	6419410320723	2xKU 316N	M3	0.9	
KEM 325VV M3	KEM 325VY YR M3	40 A	25 A	25 A	11 kW	25 A	22 kW	6419410320631	6419410320730	2xKU 325N	M3	0.9	
KEM 340VV M3	KEM 340VY YR M3	63 A	40 A	40 A	22 kW	32 A	30 kW	6419410320648	6419410320747	2xKU 340N	M3	0.9	
KEM 363VV M3	KEM 363VY YR M3	80 A	63 A	40 A	22 kW	40 A	37 kW	6419410320655	6419410320754	2xKU 363N	M3	0.9	
KEM 380VV M3	KEM 380VY YR M3	100 A	80 A	63 A	30 kW	40 A	37 kW	6419410320662	6419410320761	2xKU 380N	M3	0.9	
KEM 3100CVV MF11	KEM 3100CVY YR MF11	100 A	100 A <sub>1)</sub> / 80 A <sub>2)</sub>	63 A	30 kW	40 A	37 kW	6419410320679	6419410320778	2xKU 3100N	MF11	2.1	
KEM 3125CVV MF11	KEM 3125CVY YR MF11	125 A	125 A <sub>1)</sub> / 80 A <sub>2)</sub>	63 A	30 kW	40 A	37 kW	6419410320686	6419410320785	2xKU 3125N	MF11	2.1	
KEM 3125CO MF11	KEM 3125CO YR MF11	160 A	125 A	125 A	55 kW	80 A	75 kW	6419410320402	6419410320457	2xKU 3125	MF11	3.8	
KEM 3160CO MF11	KEM 3160CO YR MF11	160 A	160 A	160 A	90 kW	100 A	90 kW	6419410320501	6419410320556	2xKU 3160	MF11	3.8	
4-Pole													
KEM 416VV M3	KEM 416VY YR M3	25 A	16 A	16 A	7.5 kW	16 A	11 kW	6419410320853	6419410320921	2xKU 416N	M3	1	
KEM 425VV M3	KEM 425VY YR M3	40 A	25 A	25 A	11 kW	25 A	22 kW	6419410320860	6419410320938	2xKU 425N	M3	1	
KEM 440VV M3	KEM 440VY YR M3	63 A	40 A	40 A	22 kW	32 A	30 kW	6419410320877	6419410320945	2xKU 440N	M3	1	
KEM 463VV M3	KEM 463VY YR M3	80 A	63 A	40 A	22 kW	40 A	37 kW	6419410320884	6419410320952	2xKU 463N	M3	1	
KEM 480VV M3	KEM 480VY YR M3	100 A	80 A	63 A	30 kW	40 A	37 kW	6419410320891	6419410320969	2xKU 480N	M3	1	
KEM 4100CVV M4	KEM 4100CVY YR MF11	100 A	100 A <sub>1)</sub> / 80 A <sub>2)</sub>	63 A	30 kW	40 A	37 kW	6419410320907	6419410320976	2xKU 4100N	M4	2.2	
KEM 4125CVV MF11	KEM 4125CVY YR MF11	125 A	125 A <sub>1)</sub> / 80 A <sub>2)</sub>	63 A	30 kW	40 A	37 kW	6419410320914	6419410320983	2xKU 4125N	MF11	2.2	
KEM 4125CO MF11	KEM 4125CO YR MF11	160 A	125 A	125 A	55 kW	80 A	75 kW	6419410320426	6419410320471	2xKU 4125	MF11	4	
KEM 4160CO MF11	KEM 4160CO YR MF11	160 A	160 A	160 A	90 kW	100 A	90 kW	6419410320525	6419410320570	2xKU 4160	MF11	4	
KEA (Aluminium)													
3-Pole													
KEA 316VV A4	KEA 316VY YR A4	25 A	16 A	16 A	7.5 kW	16 A	11 kW	6419410329863	6419410329931	2xKU 316N	A4	2.3	
KEA 325VV A4	KEA 325VY YR A4	40 A	25 A	25 A	11 kW	25 A	22 kW	6419410329870	6419410329948	2xKU 325N	A4	2.3	
KEA 340VV A4	KEA 340VY YR A4	63 A	40 A	40 A	22 kW	32 A	30 kW	6419410329887	6419410329955	2xKU 340N	A4	2.3	
KEA 363VV A4	KEA 363VY YR A4	80 A	63 A	40 A	22 kW	40 A	37 kW	6419410329894	6419410329962	2xKU 363N	A4	2.3	
KEA 380VV A4	KEA 380VY YR A4	100 A	80 A	63 A	30 kW	40 A	37 kW	6419410329900	6419410329979	2xKU 380N	A4	2.3	
4-Pole													
KEA 416VV A4	KEA 416VY YR A4	25 A	16 A	16 A	7.5 kW	16 A	11 kW	6419410332245	6419410332313	2xKU 416N	A4	2.4	
KEA 425VV A4	KEA 425VY YR A4	40 A	25 A	25 A	11 kW	25 A	22 kW	6419410332252	6419410332320	2xKU 425N	A4	2.4	
KEA 440VV A4	KEA 440VY YR A4	63 A	40 A	40 A	22 kW	32 A	30 kW	6419410332269	6419410332337	2xKU 440N	A4	2.4	
KEA 463VV A4	KEA 463VY YR A4	80 A	63 A	40 A	22 kW	40 A	37 kW	6419410332276	6419410332344	2xKU 463N	A4	2.4	
KEA 480VV A4	KEA 480VY YR A4	100 A	80 A	63 A	30 kW	40 A	37 kW	6419410332283	6419410332351	2xKU 480N	A4	2.4	

\* 400/415 V

## BYPASS-SCHALTER FÜR FREQUENZUMRICHTER 16-63 A

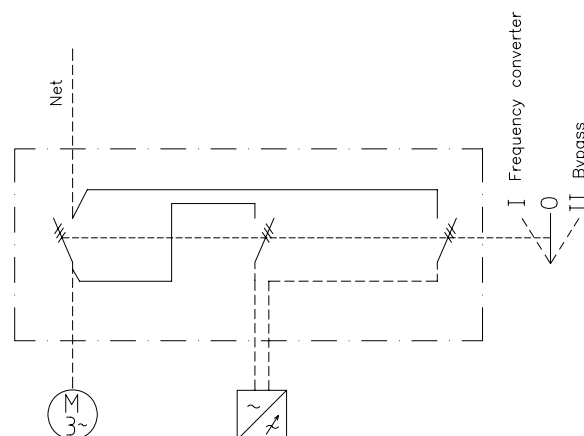


- R.M.S.-Wert 50kA
- Abschließbar mit Vorhängeschloss
- Türverriegelung mit Umgehungsmechanismus
- Geprüft nach IEC 60 947-3
- CB-Zertifikate
- Stromlaufplan:

Technische Zeichnungen: Abschnitt "Technische Zeichnungen" in diesem Katalog

3D STEP-Dateien verfügbar:  
[www.katko.com/3d-models](http://www.katko.com/3d-models)

Verfügbares Zubehör: [www.katko.com/products/accessories/](http://www.katko.com/products/accessories/)



Gehäuse type	Breite mm	Höhe mm	Tiefe mm	Material	IP Klasse
A4	162	262	108	Aluminium	66
MF11	280	380	130	PC	65
T5	300	400	120	Stahlblech	65

Typ	AC-21A		AC-22A		AC-23A	AC-23A		EAN Code	Gehäuse	Gewicht kg	
	400 V	415 V	400 V	415 V		400 V	415 V				690 V
	Ie / A		Ie / A		Ie / A	P / kW					
<b>Polycarbonate Gehäuses</b>											
KUM 616 316V102 2X1V MF11 4XM25P M16P	40 A		25 A		20 A	7.5 kW	20 A	15 kW	6419410301661	MF11	3.6
KUM 625 325V102 2X1V MF11 4XM25P M16P	63 A		40 A		25 A	11 kW	25 A	22 kW	6419410302057	MF11	3.6
KUM 640 340V102 2X1V MF11 4XM32P M16P	90 A		70 A		50 A	22 kW	32 A	30 kW	6419410302453	MF11	3.6
KUM 663 363V102 2X1V MF11 4XM40P M16P	100 A		80 A		63 A	30 kW	40 A	37 kW	6419410302903	MF11	3.6
<b>EDELSTAHL-GEHÄUSE</b>											
KUT 616 316V102 2X1V T5EMC 4XM25MEMC M16M	40 A		25 A		20 A	7.5 kW	20 A	15 kW	6419410311509	T5	8.5
KUT 625 325V102 2X1V T5EMC 4XM25MEMC M16M	63 A		40 A		25 A	11 kW	25 A	22 kW	6419410311554	T5	8.5
KUT 640 340V102 2X1V T5EMC 4XM32MEMC M16M	90 A		70 A		50 A	22 kW	32 A	30 kW	6419410311608	T5	8.5
KUT 663 363V102 2X1V T5EMC 4XM40MEMC M16M	100 A		80 A		63 A	30 kW	40 A	37 kW	6419410311653	T5	8.5
<b>ALUMINIUM-GEHÄUSE</b>											
TKA 616 316SSVV A4EMC 4XM25MEMC M16M	16 A		16 A		16 A	7.5 kW	-	-	6419410311684	A4	3.1

## MOTOR CONTROL SCHALTER ES 16-40 A



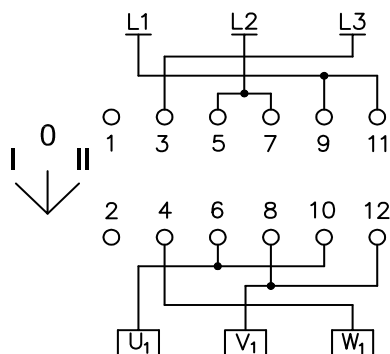
- Cam Schalter ES
- Polycarbonate-Gehäuse
- Thermischer Nennstrom  $I_{the}$  16 - 40 A
- Mit Vorhängeschloss abschließbar
- Türverriegelung mit Umgehungsmechanismus
- Anschlüsse: Cu 1,5 - 16 mm<sup>2</sup>
- Maximales Drehmoment der Klemmen: 1,8 Nm
- IEC 60 947-3
- TK= star delta
- SK= Umkehrschalter

Technische Zeichnungen: Abschnitt "Technische Zeichnungen" in diesem Katalog

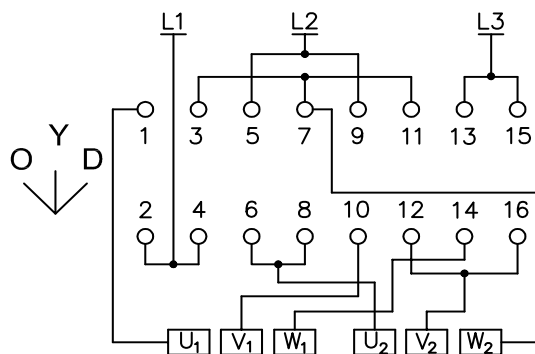
3D STEP-Dateien verfügbar:  
[www.katko.com/3d-models](http://www.katko.com/3d-models)

Verfügbares Zubehör: [www.katko.com/products/accessories/](http://www.katko.com/products/accessories/)

Connection diagrams:  
TKM 325U SK



TKM 325U TK



Gehäuse type	Breite mm	Höhe mm	Tiefe mm	Material	IP Klasse
M2	96,4	130,4	106	PC	66

Typ		AC-21A	400 V	AC-22A	400 V	AC-23A	400 V	EAN Code		Gehäuse	Gewicht kg
			415 V		415 V		415 V				
Grau/Schwarz	Gelb/Rot	Ie / A		Ie / A		Ie / A	P / kW	Grau/Schwarz	Gelb/Rot		
<b>Star-Delta</b>											
TKM 316TK M2 3XM25P	TKM 316TK YR M2 3XM25P	16 A		16 A		16 A	7.5 kW	6419410344828	6419410344842	M2	0.5
TKM 325TK M2 3XM25P	TKM 325TK YR M2 3XM25P	25 A		25 A		25 A	11 kW	6419410345023	6419410345030	M2	0.5
TKM 340TK M2 3XM25P	TKM 340TK YR M2 3XM25P	40 A		40 A		40 A	18.5 kW	6419410345627	6419410345641	M2	0.5
<b>Reverse</b>											
TKM 316SK M2 3XM25P	TKM 316SK YR M2 3XM25P	16 A		16 A		16 A	7.5 kW	6419410344729	6419410344743	M2	0.5
TKM 325SK M2 3XM25P	TKM 325SK YR M2 3XM25P	25 A		25 A		25 A	11 kW	6419410345221	6419410345238	M2	0.5
TKM 340SK M2 3XM25P	TKM 340SK YR M2 3XM25P	40 A		40 A		40 A	18.5 kW	6419410345962	6419410345986	M2	0.5

## UL98 ZERTIFIZIERT GESCHLOSSENES GEHÄUSE ES POLYKARBONAT, EDELSTAHL, STAHLBLECH 60-100 A



- Typ 4X Gehäuse: Polycarbonat und Edelstahl
- Typ 4 Gehäuse: Stahlblech
- Abschließbar mit Vorhängeschloss
- Allgemeine Gebrauchstauglichkeit 60 A bis 100 A /600VAC

**Technische Zeichnungen: Abschnitt "Technische Zeichnungen" in diesem Katalog (bitte beachten Sie, dass UL-zertifizierte geschlossene Produkte in massiven Gehäusen (ohne Kabeleinführungen) geliefert werden, mit Ausnahme von EMV)**

**3D STEP-Dateien verfügbar:**  
[www.katko.com/3d-models](http://www.katko.com/3d-models)

**Verfügbares Zubehör: [www.katko.com/products/ul-listed/ul-listed-accessories/](http://www.katko.com/products/ul-listed/ul-listed-accessories/)**

Typ		Am- perenzahl (600 V)	120V	240V	480V	600V	EAN-Code		Kabelgröße	Gehäuse	Anzahl der Pole	Gewicht kg
							Grau/Schwarz	Gelb/Rot				
<b>Polycarbonate</b>												
KEM 360UL98 MF10	KEM 360UL98 YR MF10	60 A	1.5 HP	20 HP	40 HP	60 HP	6419410315606	6419410315729	8-1/0 AWG	MF10	3	2.4
KEM 460UL98 MF10	KEM 460UL98 YR MF10	100 A	2 HP	25 HP	50 HP	75 HP	6419410315613	6419410315736	8-1/0 AWG	MF10	4	2.5
KEM 3100UL98 MF11UL	KEM 3100UL98 YR MF11UL	60 A	1.5 HP	20 HP	40 HP	60 HP	6419410315620	6419410315743	8-1/0 AWG	MF11UL	3	3.3
KEM 4100UL98 MF11UL	KEM 4100UL98 YR MF11UL	100 A	2 HP	25 HP	50 HP	75 HP	6419410315637	6419410315750	8-1/0 AWG	MF11UL	4	3.4
<b>Edelstahl</b>												
KER 360UL98 R4B	KER 360UL98 YR R4B	60 A	1.5 HP	20 HP	40 HP	60 HP	6419410315682	6419410315804	8-1/0 AWG	R4B	3	3.3
KER 460UL98 R4B	KER 460UL98 YR R4B	100 A	2 HP	25 HP	50 HP	75 HP	6419410315699	6419410315811	8-1/0 AWG	R4B	4	3.3
KER 3100UL98 R5	KER 3100UL98 YR R5	60 A	1.5 HP	20 HP	40 HP	60 HP	6419410315705	6419410315828	8-1/0 AWG	R5	3	6.9
KER 4100UL98 R5	KER 4100UL98 YR R5	100 A	2 HP	25 HP	50 HP	75 HP	6419410315712	6419410315835	8-1/0 AWG	R5	4	7
<b>Stahlblech</b>												
KET 360UL98 T4	KET 360UL98 YR T4	60 A	1.5 HP	20 HP	40 HP	60 HP	6419410315644	6419410315767	8-1/0 AWG	T4	3	4.3
KET 460UL98 T4	KET 460UL98 YR T4	100 A	2 HP	25 HP	50 HP	75 HP	6419410315651	6419410315774	8-1/0 AWG	T4	4	4.4
KET 3100UL98 T5	KET 3100UL98 YR T5	60 A	1.5 HP	20 HP	40 HP	60 HP	6419410315668	6419410315781	8-1/0 AWG	T5	3	9.7
KET 4100UL98 T5	KET 4100UL98 YR T5	100 A	2 HP	25 HP	50 HP	75 HP	6419410315675	6419410315798	8-1/0 AWG	T5	4	9.8

## UL 60947-4-1A GELISTET POLYCARBONAT-GEHÄUSE MANUELLE MOTORSTEUERUNGEN MIT TRENNSCHALTERN 16-150 A



- Typ 4X Gehäuse
- Querschnitt, Motorstart bis zu 75PS/600V
- Allgemeiner Einsatzbereich 25A bis 150A/600V
- Nachrüstbare schnappbare Hilfskontakte
- Mit Vorhängeschloss abschließbar



**Technische Zeichnungen: Abschnitt "Technische Zeichnungen" in diesem Katalog (bitte beachten Sie, dass UL-zertifizierte geschlossene Produkte in massiven Gehäusen (ohne Kabeleinführungen) geliefert werden, mit Ausnahme von EMV)**

**3D STEP-Dateien verfügbar:  
[www.katko.com/3d-models](http://www.katko.com/3d-models)**

**Verfügbares Zubehör: [www.katko.com/products/ul-listed/ul-listed-accessories/](http://www.katko.com/products/ul-listed/ul-listed-accessories/)**

Type		Ampere (600 V)	208V	415V	480V	600V	EAN-Code		Kabelgröße nur Cu	Gehäuse	Gewicht kg
							Grau/Schwarz	Gelb/Rot			
Grau/Schwarz	Gelb/Rot						Grau/Schwarz	Gelb/Rot			
<b>3-Pole</b>											
KEM 316UL M2	KEM 316UL YR M2	16 A	3HP	7.5HP	10HP	7.5HP	6419410351703	6419410351772	14-8AWG	M2	0.5
KEM 325UL M2	KEM 325UL YR M2	25 A	5HP	10HP	15HP	10HP	6419410351246	6419410351352	14-8AWG	M2	0.5
KEM 340UL M3	KEM 340UL YR M3	40 A	7.5HP	15HP	20HP	15HP	6419410351277	6419410351383	14-8AWG	M3	0.7
KEM 360UL M3	KEM 360UL YR M3	60 A	10HP	20HP	25HP	25HP	6419410351307	6419410351413	12-4AWG	M3	0.7
KEM 380CUL M3	KEM 380CUL YR M3	80 A	10HP	25HP	30HP	30HP	6419410351840	6419410351925	12-4AWG	M3	0.7
KEM 380UL M3	KEM 380UL YR M3	80 A	15HP	25HP	30HP	40HP	6419410351338	6419410351444	8-1/0AWG	M3	2.2
KEM 3100L MF10	KEM 3100L YR MF10	100 A	15HP	30HP	40HP	50HP	6419410344163	6419410351154	8-1/0AWG	MF10	2.4
KEM 3125L MF10	KEM 3125L YR MF10	125 A	20HP	40HP	50HP	60HP	6419410344194	6419410351185	8-1/0AWG	MF10	2.4
KEM 3150L MF11UL	KEM 3150L YR MF11UL	150 A	25HP	50HP	60HP	75HP	6419410344224	6419410351215	8-1/0AWG	MF11UL	3.3
<b>4-Pole</b>											
KEM 416UL M2	KEM 416UL YR M2	16 A	3HP	7.5HP	10HP	7.5HP	6419410351710	6419410351789	14-8AWG	M2	0.5
KEM 425UL M2	KEM 425UL YR M2	25 A	5HP	10HP	15HP	10HP	6419410351253	6419410351369	14-8AWG	M2	0.5
KEM 440UL M3	KEM 440UL YR M3	40 A	7.5HP	15HP	20HP	15HP	6419410351284	6419410351390	14-8AWG	M3	0.7
KEM 460UL M3	KEM 460UL YR M3	60 A	10HP	20HP	25HP	25HP	6419410351314	6419410351420	12-4AWG	M3	0.7
KEM 480CUL M3	KEM 480CUL YR M3	80 A	10HP	25HP	30HP	30HP	6419410351857	6419410351932	12-4AWG	M3	0.7
KEM 480UL M3	KEM 480UL YR M3	80 A	15HP	25HP	30HP	40HP	6419410351345	6419410351451	8-1/0AWG	M3	2.3
KEM 4100L MF10	KEM 4100L YR MF10	100 A	15HP	30HP	40HP	50HP	6419410344170	6419410351161	8-1/0AWG	MF10	2.6
KEM 4125L MF10	KEM 4125L YR MF10	125 A	20HP	40HP	50HP	60HP	6419410344200	6419410351192	8-1/0AWG	MF10	2.6
KEM 4150L MF11UL	KEM 4150L YR MF11UL	150 A	25HP	50HP	60HP	75HP	6419410344231	6419410351222	8-1/0AWG	MF11UL	3.4
<b>6-Pole</b>											
KEM 616UL M3	KEM 616UL YR M3	16 A	3HP	7.5HP	10HP	7.5HP	6419410351727	6419410351796	14-8AWG	M3	0.9
KEM 625UL M3	KEM 625UL YR M3	25 A	5HP	10HP	15HP	10HP	6419410351260	6419410351376	14-8AWG	M3	0.9
KEM 640UL M3	KEM 640UL YR M3	40 A	7.5HP	15HP	20HP	15HP	6419410351291	6419410351406	14-8AWG	M3	0.9
KEM 660UL M3	KEM 660UL YR M3	60 A	10HP	20HP	25HP	25HP	6419410351321	6419410351437	12-4AWG	M3	0.9
KEM 680CUL M3	KEM 680CUL YR M3	80 A	10HP	25HP	30HP	30HP	6419410351666	6419410351673	12-4AWG	M3	0.9
KEM 680L MF11UL	KEM 680L YR MF11UL	80 A	15HP	25HP	30HP	40HP	6419410344156	6419410351147	8-1/0AWG	MF11UL	3.8
KEM 6100L MF11UL	KEM 6100L YR MF11UL	100 A	15HP	30HP	40HP	50HP	6419410344187	6419410351178	8-1/0AWG	MF11UL	3.8
KEM 6125L MF11UL	KEM 6125L YR MF11UL	125 A	20HP	40HP	50HP	60HP	6419410344217	6419410351208	8-1/0AWG	MF11UL	3.8
KEM 6150L MF11UL	KEM 6150L YR MF11UL	150 A	25HP	50HP	60HP	75HP	6419410344248	6419410351239	8-1/0AWG	MF11UL	3.8

## 60947-4-1A ZERTIFIZIERT MANUELLE MOTORSTEUERUNGEN STAHLBLECH-GEHÄUSE 16-150 A



- Type 4 Gehäuse
- Motorstart auf der ganzen Linie - bis zu 75PS/600V
- Allgemeiner Einsatzbereich von 16A bis 150A/600V
- Nachrüstbare schnappbare Hilfskontakte
- Mit Vorhängeschloss abschließbar



**Technische Zeichnungen: Abschnitt "Technische Zeichnungen" in diesem Katalog (bitte beachten Sie, dass UL-zertifizierte geschlossene Produkte in massiven Gehäusen (ohne Kabeleinführungen) geliefert werden, mit Ausnahme von EMV)**

**3D STEP-Dateien verfügbar:  
[www.katko.com/3d-models](http://www.katko.com/3d-models)**

**Verfügbares Zubehör: [www.katko.com/products/ul-listed/ul-listed-accessories/](http://www.katko.com/products/ul-listed/ul-listed-accessories/)**

Typ		Ampere (600 V)	Voltage				EAN-Code		Kabelgröße Nur Cu	Gehäuse	Gewicht kg
			208 V	415 V	480 V	600 V	Grau/Schwarz	Gelb/Rot			
<b>3-Pole</b>											
KET 316UL T3	KET 316UL YR T3	16 A	3HP	7.5HP	10HP	7.5HP	6419410348765	6419410349007	14-8AWG	T3	2.1
KET 325UL T3	KET 325UL YR T3	25 A	5HP	10HP	15HP	10HP	6419410348796	6419410349038	14-8AWG	T3	2.1
KET 340UL T3	KET 340UL YR T3	40 A	7.5HP	15HP	20HP	15HP	6419410348826	6419410349069	14-8AWG	T3	2.1
KET 360UL T4	KET 360UL YR T4	60 A	10HP	20HP	25HP	25HP	6419410348857	6419410349090	12-4AWG	T4	4.0
KET 380CUL T4	KET 380CUL YR T4	80 A	10HP	25HP	30HP	30HP	6419410351888	6419410351963	12-4AWG	T4	4.0
KET 380UL T4	KET 380UL YR T4	80 A	15HP	25HP	30HP	40HP	6419410348888	6419410349120	8-1/0AWG	T4	4.3
KET 3100UL T4	KET 3100UL YR T4	100 A	15HP	30HP	40HP	50HP	6419410348918	6419410349151	8-1/0AWG	T4	4.3
KET 3125UL T4	KET 3125UL YR T4	125 A	20HP	40HP	50HP	60HP	6419410348949	6419410349182	8-1/0AWG	T4	4.3
KET 3150UL T5	KET 3150UL YR T5	150 A	25HP	50HP	60HP	75HP	6419410348970	6419410349212	8-1/0AWG	T5	9.7
<b>4-Pole</b>											
KET 416UL T3	KET 416UL YR T3	16 A	3HP	7.5HP	10HP	7.5HP	6419410348772	6419410349014	14-8AWG	T3	2.2
KET 425UL T3	KET 425UL YR T3	25 A	5HP	10HP	15HP	10HP	6419410348802	6419410349045	14-8AWG	T3	2.2
KET 440UL T3	KET 440UL YR T3	40 A	7.5HP	15HP	20HP	15HP	6419410348833	6419410349076	14-8AWG	T3	2.2
KET 460UL T4	KET 460UL YR T4	60 A	10HP	20HP	25HP	25HP	6419410348864	6419410349106	12-4AWG	T4	4.1
KET 480CUL T4	KET 480CUL YR T4	80 A	10HP	25HP	30HP	30HP	6419410351895	6419410351970	12-4AWG	T4	4.1
KET 480UL T4	KET 480UL YR T4	80 A	15HP	25HP	30HP	40HP	6419410348895	6419410349137	8-1/0AWG	T4	4.3
KET 4100UL T4	KET 4100UL YR T4	100 A	15HP	30HP	40HP	50HP	6419410348925	6419410349168	8-1/0AWG	T4	4.3
KET 4125UL T4	KET 4125UL YR T4	125 A	20HP	40HP	50HP	60HP	6419410348956	6419410349199	8-1/0AWG	T4	4.3
KET 4150UL T5	KET 4150UL YR T5	150 A	25HP	50HP	60HP	75HP	6419410348987	6419410349229	8-1/0AWG	T5	9.9
<b>6-Pole</b>											
KET 616UL T3	KET 616UL YR T3	16 A	3HP	7.5HP	10HP	7.5HP	6419410348789	6419410349021	14-8AWG	T3	2.4
KET 625UL T3	KET 625UL YR T3	25 A	5HP	10HP	15HP	10HP	6419410348819	6419410349052	14-8AWG	T3	2.4
KET 640UL T3	KET 640UL YR T3	40 A	7.5HP	15HP	20HP	15HP	6419410348840	6419410349083	14-8AWG	T3	2.4
KET 660UL T4	KET 660UL YR T4	60 A	10HP	20HP	25HP	25HP	6419410348871	6419410349113	12-4AWG	T4	4.3
KET 680CUL T4	KET 680CUL YR T4	80 A	10HP	25HP	30HP	30HP	6419410349243	6419410349250	12-4AWG	T4	4.1
KET 680UL T5	KET 680UL YR T5	80 A	15HP	25HP	30HP	40HP	6419410348901	6419410349144	8-1/0AWG	T5	8.6
KET 6100UL T5	KET 6100UL YR T5	100 A	15HP	30HP	40HP	50HP	6419410348932	6419410349175	8-1/0AWG	T5	8.6
KET 6125UL T5	KET 6125UL YR T5	125 A	20HP	40HP	50HP	60HP	6419410348963	6419410349205	8-1/0AWG	T5	8.6
KET 6150UL T5	KET 6150UL YR T5	150 A	25HP	50HP	60HP	75HP	6419410348994	6419410349236	8-1/0AWG	T5	8.6



## UL 60947-4-1A ZERTIFIZIERTE MANUELLE MOTORSTEUERUNGEN ALUMINIUM-GEHÄUSE 16-125 A



- Typ 4 Gehäuse
- Querschnitt, Motorstart bis zu 75PS/600V
- Allgemeiner Einsatzbereich von 16A bis 125A/600V
- Nachrüstbare schnappbare Hilfskontakte
- Mit Vorhängeschloss abschließbar



**Technische Zeichnungen: Abschnitt "Technische Zeichnungen" in diesem Katalog (bitte beachten Sie, dass UL-zertifizierte geschlossene Produkte in massiven Gehäusen (ohne Kabeleinführungen) geliefert werden, mit Ausnahme von EMV)**

**3D STEP-Dateien verfügbar:  
[www.katko.com/3d-models](http://www.katko.com/3d-models)**

**Verfügbares Zubehör: [www.katko.com/products/ul-listed/ul-listed-accessories/](http://www.katko.com/products/ul-listed/ul-listed-accessories/)**

Typ		Ampere (600 V)	208 V	415 V	480 V	600 V	EAN-Code		Kabelgröße Nur Cu	Gehäuse	Gewicht kg
							Grau/Schwarz	Gelb/Rot			
<b>3-Pole</b>											
KEA 316UL A2	KEA 316UL YR A2	16 A	3HP	7.5HP	10HP	7.5HP	6419410348406	6419410348581	14-8AWG	A2	0.8
KEA 325UL A2	KEA 325UL YR A2	25 A	5HP	10HP	15HP	10HP	6419410348437	6419410348611	14-8AWG	A2	0.8
KEA 340UL A2	KEA 340UL YR A2	40 A	7.5HP	15HP	20HP	15HP	6419410348468	6419410348642	14-8AWG	A2	0.8
KEA 360UL A4	KEA 360UL YR A4	60 A	10HP	20HP	25HP	25HP	6419410348499	6419410348673	12-4AWG	A4	2
KEA 380CUL A4	KEA 380CUL YR A4	80 A	10HP	25HP	30HP	30HP	6419410351864	6419410351949	12-4AWG	A4	2
KEA 380UL A4	KEA 380UL YR A4	80 A	15HP	25HP	30HP	40HP	6419410348529	6419410348703	8-1/0AWG	A4	2.3
KEA 3100UL A4	KEA 3100UL YR A4	100 A	15HP	30HP	40HP	50HP	6419410348543	6419410348727	8-1/0AWG	A4	2.3
KEA 3125UL A4	KEA 3125UL YR A4	125 A	20HP	40HP	50HP	60HP	6419410348567	6419410348741	8-1/0AWG	A4	2.3
<b>4-Pole</b>											
KEA 416UL A2	KEA 416UL YR A2	16 A	3HP	7.5HP	10HP	7.5HP	6419410348413	6419410348598	14-8AWG	A2	0.9
KEA 425UL A2	KEA 425UL YR A2	25 A	5HP	10HP	15HP	10HP	6419410348444	6419410348628	14-8AWG	A2	0.9
KEA 440UL A2	KEA 440UL YR A2	40 A	7.5HP	15HP	20HP	15HP	6419410348475	6419410348659	14-8AWG	A2	0.9
KEA 460UL A4	KEA 460UL YR A4	60 A	10HP	20HP	25HP	25HP	6419410348505	6419410348680	12-4AWG	A4	2.1
KEA 480CUL A4	KEA 480CUL YR A4	80 A	10HP	25HP	30HP	30HP	6419410351871	6419410351956	12-4AWG	A4	2
KEA 480UL A4	KEA 480UL YR A4	80 A	15HP	25HP	30HP	40HP	6419410348536	6419410348710	8-1/0AWG	A4	2.4
KEA 4100UL A4	KEA 4100UL YR A4	100 A	15HP	30HP	40HP	50HP	6419410348550	6419410348734	8-1/0AWG	A4	2.4
KEA 4125UL A4	KEA 4125UL YR A4	125 A	20HP	40HP	50HP	60HP	6419410348574	6419410348758	8-1/0AWG	A4	2.4
<b>6-Pole</b>											
KEA 616UL A4	KEA 616UL YR A4	16 A	3HP	7.5HP	10HP	7.5HP	6419410348420	6419410348604	14-8AWG	A4	2.3
KEA 625UL A4	KEA 625UL YR A4	25 A	5HP	10HP	15HP	10HP	6419410348451	6419410348635	14-8AWG	A4	2.3
KEA 640UL A4	KEA 640UL YR A4	40 A	7.5HP	15HP	20HP	15HP	6419410348482	6419410348666	14-8AWG	A4	2.3
KEA 660UL A4	KEA 660UL YR A4	60 A	10HP	20HP	25HP	25HP	6419410348512	6419410348697	12-4AWG	A4	2.3
KEA 680CUL A4	KET 680CUL YR T4	80 A	10HP	25HP	30HP	30HP	6419410331811	6419410349250	12-4AWG	A4	2.3

## 60947-4-1A ZERTIFIZIERT EDELSTAHL-GEHÄUSE MANUELLE MOTORSTEUERUNGEN MIT TRENNVORRICHTUNG 16-125 A



- Typ 4X Gehäuse
- Querschnitt, Motorstart bis zu 75PS/600V
- Allgemeiner Einsatzbereich von 25A bis 125A/600V
- Nachrüstbare rastende Hilfskontakte
- Mit Vorhängeschloss abschließbar



**Technische Zeichnungen: Abschnitt "Technische Zeichnungen" in diesem Katalog (bitte beachten Sie, dass UL-zertifizierte geschlossene Produkte in massiven Gehäusen (ohne Kabeleinführungen) geliefert werden, mit Ausnahme von EMV)**

**3D STEP-Dateien verfügbar:**  
[www.katko.com/3d-models](http://www.katko.com/3d-models)

**Verfügbares Zubehör: [www.katko.com/products/ul-listed/ul-listed-accessories/](http://www.katko.com/products/ul-listed/ul-listed-accessories/)**

Typ		Ampere (600 V)	208V	415V	480V	600V	EAN-Code		Kabelgröße Nur Cu	Gehäuse	Gewicht kg
							Grau/Schwarz	Gelb/Rot			
<b>3-Pole</b>											
KER 316UL RA2	KER 316UL YR RA2	16 A	3HP	7.5HP	10HP	7.5HP	6419410347300	6419410347546	14-8AWG	RA2	1.2
KER 325UL RA2	KER 325UL YR RA2	25 A	5HP	10HP	15HP	10HP	6419410347317	6419410347553	14-8AWG	RA2	1.2
KER 340UL RA2	KER 340UL YR RA2	40 A	7.5HP	15HP	20HP	15HP	6419410347362	6419410347607	14-8AWG	RA2	1.2
KER 360UL RA4	KER 360UL YR RA4	60 A	10HP	20HP	25HP	25HP	6419410347393	6419410347638	12-4AWG	RA4	2.2
KER 380CUL RA4	KER 380CUL YR RA4	80 A	10HP	25HP	30HP	30HP	6419410351901	6419410351987	12-4AWG	RA4	2.2
KER 380UL RA4	KER 380UL YR RA4	80 A	15HP	25HP	30HP	40HP	6419410347423	6419410347669	8-1/0AWG	RA4	2.2
KER 3100UL RA4	KER 3100UL YR RA4	100 A	15HP	30HP	40HP	50HP	6419410347454	6419410347690	8-1/0AWG	RA4	2.5
KER 3125UL RA4	KER 3125UL YR RA4	125 A	20HP	40HP	50HP	60HP	6419410347485	6419410347720	8-1/0AWG	RA4	2.5
<b>4-Pole</b>											
KER 416UL RA2	KER 416UL YR RA2	16 A	3HP	7.5HP	10HP	7.5HP	6419410347324	6419410347560	14-8AWG	RA2	1.2
KER 425UL RA2	KER 425UL YR RA2	25 A	5HP	10HP	15HP	10HP	6419410347331	6419410347577	14-8AWG	RA2	1.2
KER 440UL RA2	KER 440UL YR RA2	40 A	7.5HP	15HP	20HP	15HP	6419410347379	6419410347614	14-8AWG	RA2	1.2
KER 460UL RA4	KER 460UL YR RA4	60 A	10HP	20HP	25HP	25HP	6419410347409	6419410347645	12-4AWG	RA4	2.2
KER 480CUL RA4	KER 480CUL YR RA4	80 A	10HP	25HP	30HP	30HP	6419410351918	6419410351994	12-4AWG	RA4	2.2
KER 480UL RA4	KER 480UL YR RA4	80 A	15HP	25HP	30HP	40HP	6419410347430	6419410347676	8-1/0AWG	RA4	2.2
KER 4100UL RA4	KER 4100UL YR RA4	100 A	15HP	30HP	40HP	50HP	6419410347461	6419410347706	8-1/0AWG	RA4	2.5
KER 4125UL RA4	KER 4125UL YR RA4	125 A	20HP	40HP	50HP	60HP	6419410347492	6419410347737	8-1/0AWG	RA4	2.5
<b>6-Pole</b>											
KER 616UL RA4	KER 616UL YR RA4	16 A	3HP	7.5HP	10HP	7.5HP	6419410347348	6419410347584	14-8AWG	RA4	2.5
KER 625UL RA4	KER 625UL YR RA4	25 A	5HP	10HP	15HP	10HP	6419410347355	6419410347591	14-8AWG	RA4	2.5
KER 640UL RA4	KER 640UL YR RA4	40 A	7.5HP	15HP	20HP	15HP	6419410347386	6419410347621	14-8AWG	RA4	2.5
KER 660UL RA4	KER 660UL YR RA4	60 A	10HP	20HP	25HP	25HP	6419410347416	6419410347652	12-4AWG	RA4	2.5
KER 680CUL RA4	KER 680CUL YR RA4	80 A	10HP	25HP	30HP	30HP	6419410347287	6419410347294	12-4AWG	RA4	2.5

## 60947-4-1A ZERTIFIZIERT EDELSTAHL-GEHÄUSE MANUELLE MOTORSTEUERUNGEN MIT MITTEL ZUM TRENNEN (KER R/RS) 16-125 A



- Konzipiert für hygienische und schwere Umgebungen
- Manuelle Motorsteuerung mit Trennvorrichtung
- Typ 4X Gehäuse
- Durchgängig, Motoranlauf bis zu 75 PS/600 V
- Allgemeiner Einsatzbereich von 16A bis 125A/600V
- Nachrüstbare schnappbare Hilfskontakte
- Abschließbar mit drei Schlössern
- UL 60947-4-1A



**Technische Zeichnungen: Abschnitt "Technische Zeichnungen" in diesem Katalog (bitte beachten Sie, dass UL-zertifizierte geschlossene Produkte in massiven Gehäusen (ohne Kabeleinführungen) geliefert werden, mit Ausnahme von EMV)**

**3D STEP-Dateien verfügbar:**  
[www.katko.com/3d-models](http://www.katko.com/3d-models)

**Verfügbares Zubehör:** [www.katko.com/products/ul-listed/ul-listed-accessories/](http://www.katko.com/products/ul-listed/ul-listed-accessories/)

Typ		Ampere rating (600 V)	208V	415V	480V	600V	Kabelgröße Nur Cu	Gehäuse	EAN Code		Gewicht kg
									R	RS	
ohne abgewinkeltem Dach	it abgewinkeltem Dach										
<b>3-Pole</b>											
KER 316UL RA2R	KER 316UL RA2RS	16 A	3HP	7.5HP	10HP	7.5HP	14-8AWG	RA2R/RA2RS	6419410307250	6419410307267	1,2/1,7
KER 325UL RA2R	KER 325UL RA2RS	25 A	5HP	10HP	15HP	10HP	14-8AWG	RA2R/RA2RS	6419410307274	6419410307281	1,2/1,7
KER 340UL RA2R	KER 340UL RA2RS	40 A	7.5HP	15HP	20HP	15HP	14-8AWG	RA2R/RA2RS	6419410307298	6419410307304	1,2/1,7
KER 360UL RA4R	KER 360UL RA4RS	60 A	10HP	20HP	25HP	25HP	12-4AWG	RA4R/RA4RS	6419410307311	6419410307328	2,3/2,9
KER 380UL RA4R	KER 380UL RA4RS	80 A	10HP	25HP	30HP	30HP	12-4AWG	RA4R/RA4RS	6419410307335	6419410307342	2,3/2,9
KER 380CUL RA4R	KER 380CUL RA4RS	80 A	15HP	25HP	30HP	40HP	8-1/0AWG	RA4R/RA4RS	6419410307359	6419410307366	2,3/2,9
KER 3100UL RA4R	KER 3100UL RA4RS	100 A	15HP	30HP	40HP	50HP	8-1/0AWG	RA4R/RA4RS	6419410307373	6419410307380	2,5/3,1
KER 3125UL RA4R	KER 3125UL RA4RS	125 A	20HP	40HP	50HP	60HP	8-1/0AWG	RA4R/RA4RS	6419410307397	6419410307403	2,5/3,1
<b>4-Pole</b>											
KER 416UL RA2R	KER 416UL RA2RS	16 A	3HP	7.5HP	10HP	7.5HP	14-8AWG	RA2R/RA2RS	6419410307410	6419410307427	1,3/1,8
KER 425UL RA2R	KER 425UL RA2RS	25 A	5HP	10HP	15HP	10HP	14-8AWG	RA2R/RA2RS	6419410307434	6419410307441	1,3/1,8
KER 440UL RA2R	KER 440UL RA2RS	40 A	7.5HP	15HP	20HP	15HP	14-8AWG	RA2R/RA2RS	6419410307458	6419410307465	1,3/1,8
KER 460UL RA4R	KER 460UL RA4RS	60 A	10HP	20HP	25HP	25HP	12-4AWG	RA4R/RA4RS	6419410307472	6419410307489	2,4/3
KER 480UL RA4R	KER 480UL RA4RS	80 A	10HP	25HP	30HP	30HP	12-4AWG	RA4R/RA4RS	6419410307496	6419410307502	2,4/3
KER 480CUL RA4R	KER 480CUL RA4RS	80 A	15HP	25HP	30HP	40HP	8-1/0AWG	RA4R/RA4RS	6419410307519	6419410307526	2,4/3
KER 4100UL RA4R	KER 4100UL RA4RS	100 A	15HP	30HP	40HP	50HP	8-1/0AWG	RA4R/RA4RS	6419410307533	6419410307540	2,5/3,1
KER 4125UL RA4R	KER 4125UL RA4RS	125 A	20HP	40HP	50HP	60HP	8-1/0AWG	RA4R/RA4RS	6419410307557	6419410307564	2,5/3,1
<b>6-Pole</b>											
KER 616UL RA4R	KER 616UL RA4RS	16 A	3HP	7.5HP	10HP	7.5HP	14-8AWG	RA4R/RA4RS	6419410307571	6419410307588	2,5/3,1
KER 625UL RA4R	KER 625UL RA4RS	25 A	5HP	10HP	15HP	10HP	14-8AWG	RA4R/RA4RS	6419410307595	6419410307601	2,5/3,1
KER 640UL RA4R	KER 640UL RA4RS	40 A	7.5HP	15HP	20HP	15HP	14-8AWG	RA4R/RA4RS	6419410307618	6419410307625	2,5/3,1
KER 660UL RA4R	KER 660UL RA4RS	60 A	10HP	20HP	25HP	25HP	12-4AWG	RA4R/RA4RS	6419410307632	6419410307649	2,5/3,1
KER 680CUL RA4R	KER 680CUL RA4RS	80 A	10HP	25HP	30HP	30HP	12-4AWG	RA4R/RA4RS	6419410307670	6419410307687	2,5/3,1

## UL 60947-4-1A ZERTIFIZIERTE EMC-GESCHÜTZTE GESCHLOSSENE MANUELLE MOTORSTEUERUNGEN MIT TRENNSCHALTER 16-150 A



- Elektromagnetische Verträglichkeit gewährleistet sicheren Betrieb in Umgebungen mit elektromagnetischen Störungen
- Geprüft nach EN 55011 mit EMV-Verschraubungen geschirmtes Netzkabel
- Nema Typ 4X: U2, U3, MF10, MF11, H23/T, H32/T Gehäuse
- Nema Typ 4: A2, A3, TR007 Gehäuse
- Bis zu 150A/75HP/600V
- Einfach zu installierende Hilfskontakte
- Mit Vorhängeschloss abschließbar
- Auch als 4-, 6- und 8-polige Versionen erhältlich
- EMC-Kabelverschraubungen inklusive



Technische Zeichnungen: Abschnitt "Technische Zeichnungen" in diesem Katalog

3D STEP-Dateien verfügbar:  
[www.katko.com/3d-models](http://www.katko.com/3d-models)

Verfügbares Zubehör: [www.katko.com/products/ul-listed/ul-listed-accessories/](http://www.katko.com/products/ul-listed/ul-listed-accessories/)

Typ		Ampere (600 V)	208V	415V	480V	600V	EAN-Code		Kabelgröße Nur Cu	Gehäuse	Gewicht kg
							Grau/Schwarz	Gelb/Rot			
<b>Polycarbonate Gehäuse</b>											
KEM 316UL M2EMC 2XM25MEMC	KEM 316UL YR M2EMC 2XM25MEMC	16 A	3HP	7.5HP	10HP	7.5HP	6419410307922	6419410307984	14-8AWG	M2	0.6
KEM 325UL M2EMC 2XM25MEMC	KEM 325UL YR M2EMC 2XM25MEMC	25 A	5HP	10HP	15HP	10HP	6419410307939	6419410307991	14-8AWG	M2	0.6
KEM 340UL M3EMC 2XM25MEMC	KEM 340UL YR M3EMC 2XM25MEMC	40 A	7.5HP	15HP	20HP	15HP	6419410307946	6419410308004	14-8AWG	M3	0.8
KEM 360UL M3EMC 2XM32MEMC	KEM 360UL YR M3EMC 2XM32MEMC	60 A	10HP	20HP	25HP	25HP	6419410307953	6419410308011	12-4AWG	M3	1.0
KEM 380CUL M3EMC 2XM32MEMC	KEM 380CUL YR M3EMC 2XM32MEMC	80 A	10HP	25HP	30HP	30HP	6419410307960	6419410308028	12-4AWG	M3	1.0
KEM 380UL M3EMC 2XM32MEMC	KEM 380UL YR M3EMC 2XM32MEMC	80 A	15HP	25HP	30HP	40HP	6419410307977	6419410308035	8-1/0AWG	M3	2.5
<b>ALUMINIUM-GEHÄUSE</b>											
KEA 316UL A2EMC 2XM25MEMC KST16M	KEA 316UL YR A2EMC 2XM25MEMC KST16M	16 A	3HP	7.5HP	10HP	7.5HP	6419410308806	6419410308882	14-8AWG	A2	0.9
KEA 325UL A2EMC 2XM25MEMC KST16M	KEA 325UL YR A2EMC 2XM25MEMC KST16M	25 A	5HP	10HP	15HP	10HP	6419410308813	6419410308899	14-8AWG	A2	0.9
KEA 340UL A2EMC 2XM25MEMC KST16M	KEA 340UL YR A2EMC 2XM25MEMC KST16M	40 A	7.5HP	15HP	20HP	15HP	6419410308820	6419410308905	14-8AWG	A2	0.9
KEA 360UL A4EMC 2XM40MEMC KST16M	KEA 360UL YR A4EMC 2XM40MEMC KST16M	60 A	10HP	20HP	25HP	25HP	6419410308837	6419410308912	12-4AWG	A4	2.4
KEA 380CUL A4EMC 2XM40MEMC KST16M	KEA 380CUL YR A4EMC 2XM40MEMC KST16M	80 A	10HP	25HP	30HP	30HP	6419410308844	6419410308929	12-4AWG	A4	2.4
KEA 380UL A4EMC 2XM40MEMC KST16M	KEA 380UL YR A4EMC 2XM40MEMC KST16M	80 A	15HP	25HP	30HP	40HP	6419410308851	6419410308936	8-1/0AWG	A4	2.7
KEA 3100UL A4EMC 2XM40MEMC KST16M	KEA 3100UL YR A4EMC 2XM40MEMC KST16M	100 A	15HP	30HP	40HP	50HP	6419410308868	6419410308943	8-1/0AWG	A4	2.7
KEA 3125UL A4EMC 2XM40MEMC KST16M	KEA 3125UL YR A4EMC 2XM40MEMC KST16M	125 A	20HP	40HP	50HP	60HP	6419410308875	6419410308950	8-1/0AWG	A4	2.7
<b>EDELSTAHL-GEHÄUSE</b>											
KET 316UL T3EMC 2XM25MEMC KST16M	KET 316UL YR T3EMC 2XM25MEMC KST16M	16 A	3HP	7.5HP	10HP	7.5HP	6419410308264	6419410308356	14-8AWG	T3	2.2
KET 325UL T3EMC 2XM25MEMC KST16M	KET 325UL YR T3EMC 2XM25MEMC KST16M	25 A	5HP	10HP	15HP	10HP	6419410308271	6419410308363	14-8AWG	T3	2.2
KET 340UL T3EMC 2XM25MEMC KST16M	KET 340UL YR T3EMC 2XM25MEMC KST16M	40 A	7.5HP	15HP	20HP	15HP	6419410308288	6419410308370	14-8AWG	T3	2.2
KET 360UL T4EMC 2XM32MEMC KST16M	KET 360UL YR T4EMC 2XM32MEMC KST16M	60 A	10HP	20HP	25HP	25HP	6419410308295	6419410308387	12-4AWG	T4	4.3
KET 380CUL T4EMC 2XM32MEMC KST16M	KET 380CUL YR T4EMC 2XM32MEMC KST16M	80 A	10HP	25HP	30HP	30HP	6419410308301	6419410308394	12-4AWG	T4	4.3
KET 380UL T4EMC 2XM32MEMC KST16M	KET 380UL YR T4EMC 2XM32MEMC KST16M	80 A	15HP	25HP	30HP	40HP	6419410308318	6419410308400	8-1/0AWG	T4	4.6
KET 3100UL T4EMC 2XM40MEMC	KET 3100UL YR T4EMC 2XM40MEMC	100 A	15HP	30HP	40HP	50HP	6419410308325	6419410308417	8-1/0AWG	T4	4.7
KET 3125UL T4EMC 2XM40MEMC	KET 3125UL YR T4EMC 2XM40MEMC	125 A	20HP	40HP	50HP	60HP	6419410308332	6419410308424	8-1/0AWG	T4	4.7
KET 3150UL T5EMC 2XM40MEMC	KET 3150UL YR T5EMC 2XM40MEMC	150 A	25HP	50HP	60HP	75HP	6419410308349	6419410308431	8-1/0AWG	T5	10.1
<b>EDELSTAHL-GEHÄUSE</b>											
KER 316UL RA2EMC 2XM25MEMC KST16M	KER 316UL YR RA2EMC 2XM25MEMC KST16M	16 A	3HP	7.5HP	10HP	7.5HP	6419410309223	6419410309308	14-8AWG	RA2	1.3
KER 325UL RA2EMC 2XM25MEMC KST16M	KER 325UL YR RA2EMC 2XM25MEMC KST16M	25 A	5HP	10HP	15HP	10HP	6419410309230	6419410309315	14-8AWG	RA2	1.3
KER 340UL RA2EMC 2XM25MEMC KST16M	KER 340UL YR RA2EMC 2XM25MEMC KST16M	40 A	7.5HP	15HP	20HP	15HP	6419410309247	6419410309322	14-8AWG	RA2	1.3
KER 360UL RA4EMC 2XM32MEMC KST16M	KER 360UL YR RA4EMC 2XM32MEMC KST16M	60 A	10HP	20HP	25HP	25HP	6419410309254	6419410309339	12-4AWG	RA4	2.5
KER 380CUL RA4EMC 2XM32MEMC KST16M	KER 380CUL YR RA4EMC 2XM32MEMC KST16M	80 A	10HP	25HP	30HP	30HP	6419410309261	6419410309346	12-4AWG	RA4	2.5
KER 380UL RA4EMC 2XM32MEMC KST16M	KER 380UL YR RA4EMC 2XM32MEMC KST16M	80 A	15HP	25HP	30HP	40HP	6419410309278	6419410309353	8-1/0AWG	RA4	2.5
KER 3100UL RA4EMC 2XM40MEMC KST16M	KER 3100UL YR RA4EMC 2XM40MEMC KST16M	100 A	15HP	30HP	40HP	50HP	6419410309285	6419410309360	8-1/0AWG	RA4	2.9
KER 3125UL RA4EMC 2XM40MEMC KST16M	KER 3125UL YR RA4EMC 2XM40MEMC KST16M	125 A	20HP	40HP	50HP	60HP	6419410309292	6419410309377	8-1/0AWG	RA4	2.9

## ALLGEMEINE GESCHÄFTSBEDINGUNGEN

### 1. Validity

These conditions are subject to any special stipulations set out by KATKO Oy (hereinafter "Katko") in the Agreement documents. The said conditions and stipulations shall prevail unless otherwise agreed in writing.

### 2. Specifications

All quotations for goods are made in accordance with Katko's specifications at the time of order.

### 3. Price

Katko reserves the right to undertake reasonable price adjustments in case of fluctuation of cost with two (2) months' notice (unless otherwise agreed in writing). The adjustment will be applied also to orders already received and confirmed, if the confirmed delivery time is longer than two (2) months. Any change of the prices shall be notified to the Distributor by registered letter, fax or email.

### 4. Delivery

The order becomes binding once Katko has confirmed it. Unless otherwise agreed, deliveries shall be ex-works, Helsinki in accordance with Incoterms 2000. Where the Distributor fails to give Katko adequate instructions for dispatch, or otherwise delays delivery, Katko shall be entitled to store, dispose of or reallocate the goods without being responsible for any loss and at its option to charge for any costs arising and/or to cancel the order.

### 5. Force Majeure

Katko shall not be under any liability in respect of any delay in delivery arising from Force Majeure including, but not limited to, industrial or labor disputes, riots, mobs, fires, floods, wars, civil strife, embargoes, shortages of labor, materials, power, fuels, or means of transportation, whether affecting the Katko or any subcontractor, or for circumstances caused by reasons of law, regulations or orders and lack of permission of any government or competent Authority. Any delay caused by such conditions shall be excused and Katko may claim extension of time for as long as such conditions continue. During the period in which delivery of the goods cannot be made for any abovementioned reason the Distributor shall be entitled, after giving Katko written notice of its intention to do so, to purchase products elsewhere at its own cost and risk and Katko shall not be obliged to make up deficiencies which have arisen as aforesaid. If a delay exceeds three months, Katko and the Distributor may cancel the Agreement without incurring any liability therefor.

### 6. Payment

a. Unless otherwise agreed, the Distributor shall make full payment in Euro to Katko by wire transfer with immediately available funds or by confirmed and irrevocable Letter of cCredit (L/C) payable at sight in Helsinki.

b. Katko charges interest for late payment, amounting to one and one half per cent (1 and 1/2%) per month for any unpaid amount from the date

such payment is due.

### 7. Claims

No claim for shortage or damage will be considered unless received in writing by Katko within (whichever occurs earlier) the warranty period or 14 days from the date when the Distributor became aware or should have reasonably become aware of the shortage or damage.

### 8. Warranty

Katko warrants that the products conform with the specifications. The warranty period is 12 months from the date of delivery. As an exclusive remedy for the product that breaches the warranty, Katko shall, at its option, replace the product at its own cost with new product or refund the purchase price of any product which within warranty period, are found to be in breach of the warranty, provided that the goods are returned to Katko's designated factory freight prepaid, and Katko is informed immediately, when the breach of warranty becomes apparent and the same is shown to Katko's reasonable satisfaction to be due to its faulty workmanship or defective materials. No other warranties, express or implied, are made or will be deemed to have been made by Katko and Katko neither assumes nor authorizes any other person to assume for it any other obligations or liabilities in connection with the distribution and sale of the products or otherwise. This condition shall replace and exclude all common law or statutory warranties, undertakings, statements, representations or conditions whether express or implied. Katko shall not be liable in contract or tort for any indirect, consequential or economic loss (whether relating to quality, dispatch, and delivery or otherwise).

The Distributor will assume responsibility for and hold and save Katko harmless from all claims (including but not limited to claims resulting from acts of negligence on the part of the Distributor), liabilities, demand, costs or expenses or the like which may be incurred by third party claims related to the products. The Distributor shall maintain during the term of this Agreement adequate insurance to cover its obligations under these conditions.

### 9. IPR and confidentiality

All intellectual property rights in all products and Katko documents (including drawings and art work) furnished to the Distributor shall at all times remain vested in Katko and neither the documents nor their contents shall be used without Katko's express written consent for any purpose other than that for which they were furnished.

The Distributor undertakes to keep confidential and not to use for any other purpose than the purpose of the agreement between the parties any information received from Katko based on the agreement or otherwise regardless of the form of the information.

### 10. Taxes, duties, fees, charges

The quoted price is exclusive of all taxes,

duties and fees and charges of any kind in the country of destination. Such taxes, duties, fees and charges are payable by the Distributor.

### 11. No Waiver

Katko's failure to insist adherence of a certain condition in any specific situation, shall not be deemed a waiver of such condition and shall not prevent Katko from insisting adherence of such condition thereafter.

### 12. Governing law and dispute resolution

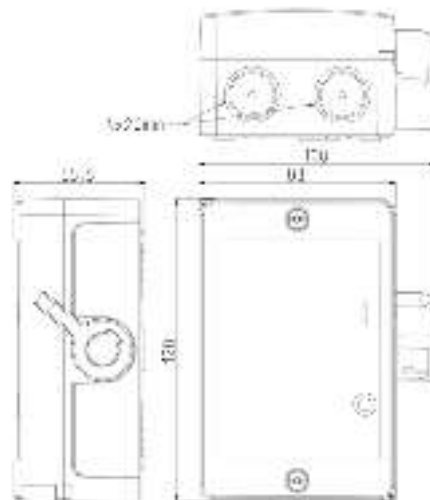
These conditions and any other agreement between the parties shall be governed by the laws of Finland excluding its choice of laws provisions. Any dispute, controversy or claim arising out of or relating to these conditions or agreement, or the breach, termination or validity thereof, shall be finally settled by arbitration in accordance with the Arbitration Rules of the Finland Chamber of Commerce by sole arbitrator. The place of arbitration is Helsinki, Finland and the language shall be Finnish.

### 13. Orgalime S 2012

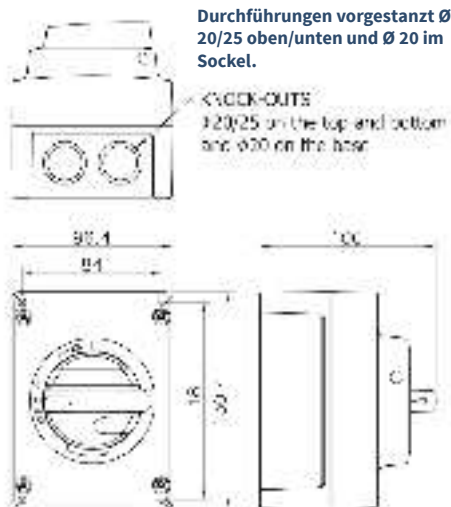
Orgalime S 2012 "General Conditions for the Supply of Mechanical, Electrical and Electronic products" (hereafter Orgalime S 2012) shall apply if not otherwise agreed in the Agreement documents or determined in these conditions. Therefore, should there be a conflict between these conditions and Orgalime S 2012, these conditions shall prevail.

**TECHNISCHE ZEICHNUNG DES GEHÄUSES**

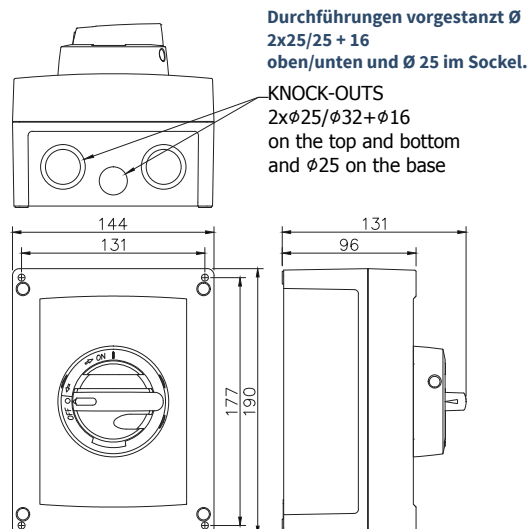
**POLYCARBONATE-GEHÄUSE**



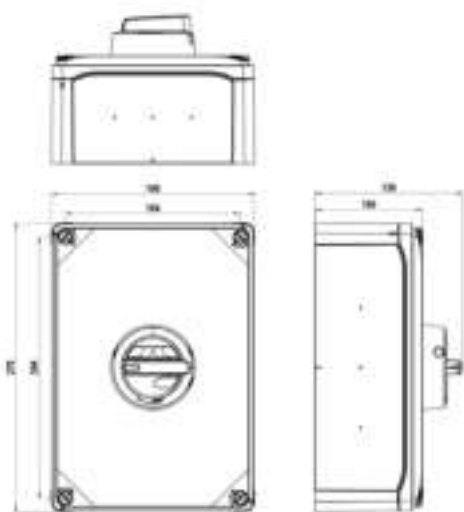
**M1**



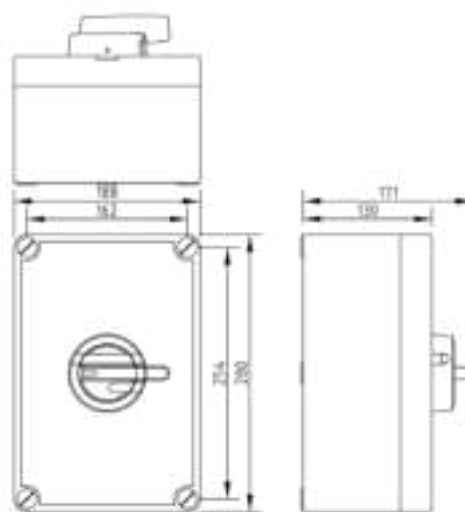
**M2**



**M3**

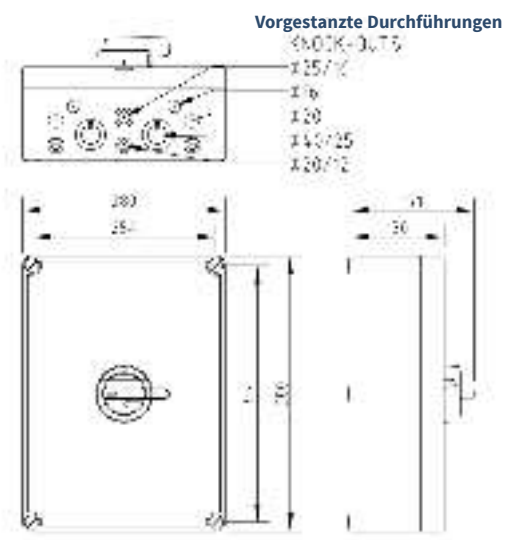


**M4**

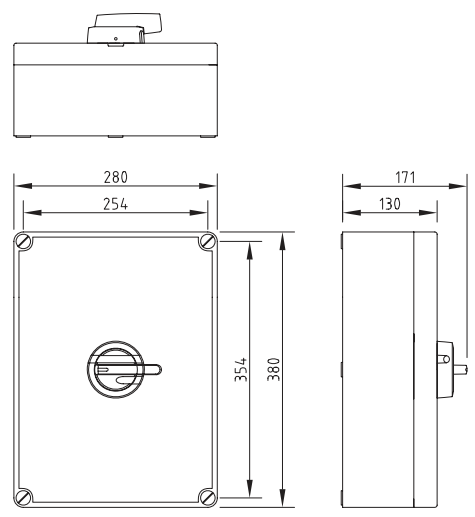


**MF10**

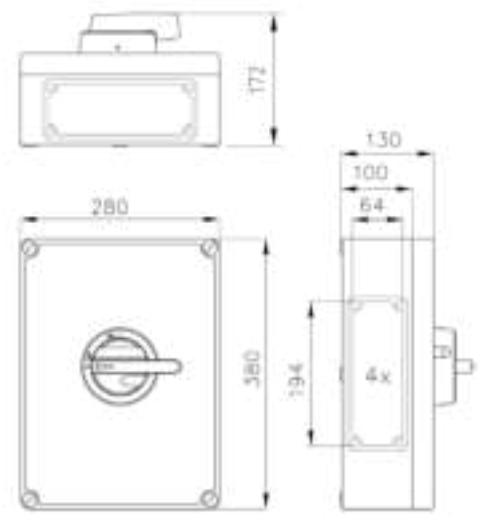
**TECHNISCHE ZEICHNUNG DES GEHÄUSES**



**MF11**



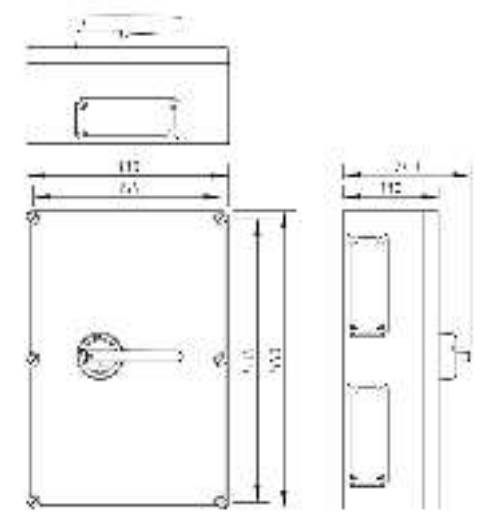
**MF11UL**



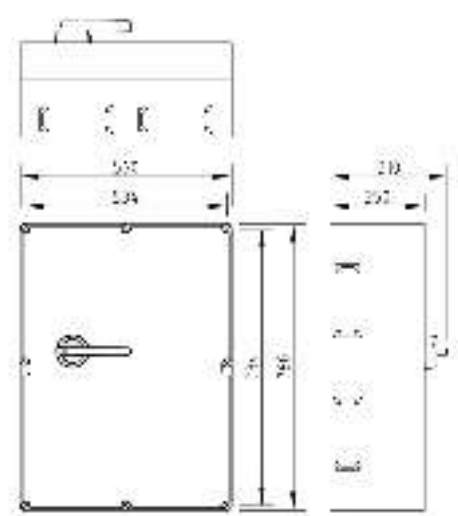
**MF01**



**MF02**



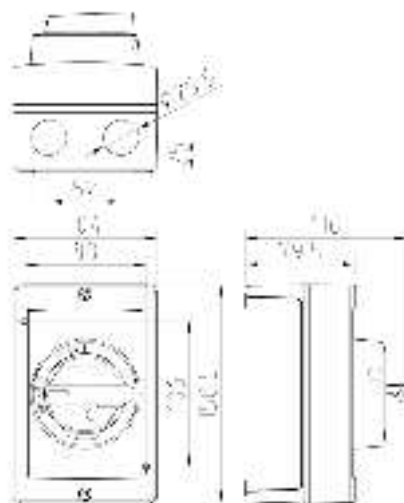
**MF03**



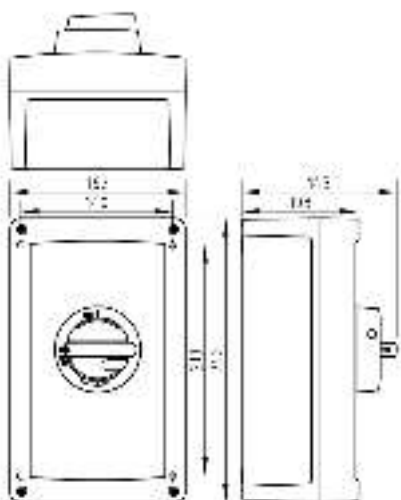
**MF04**

**TECHNISCHE ZEICHNUNG DES GEHÄUSES**

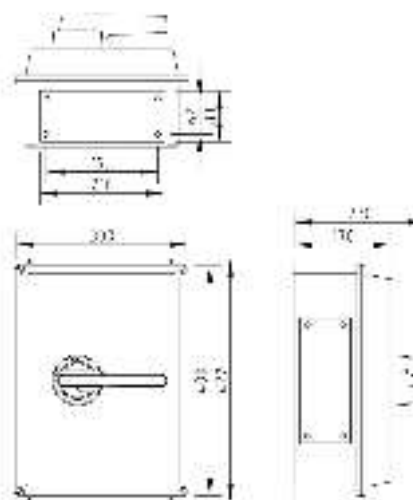
**ALUMINIUM-  
GEHÄUSE**



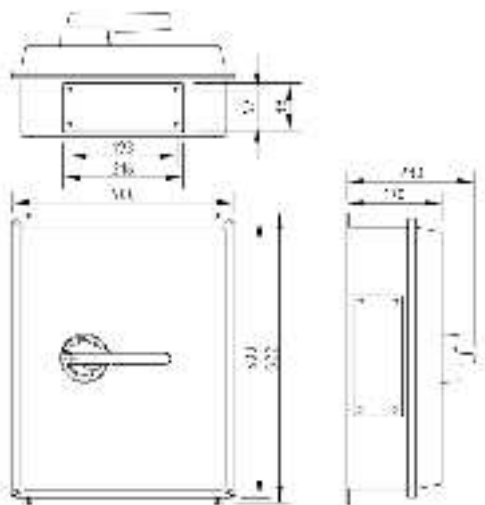
**A2**



**A4**



**A5**

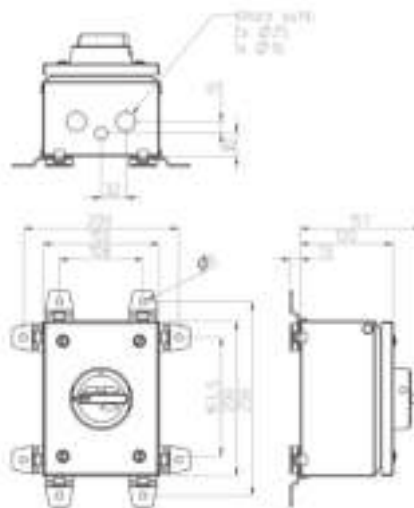


**A6**

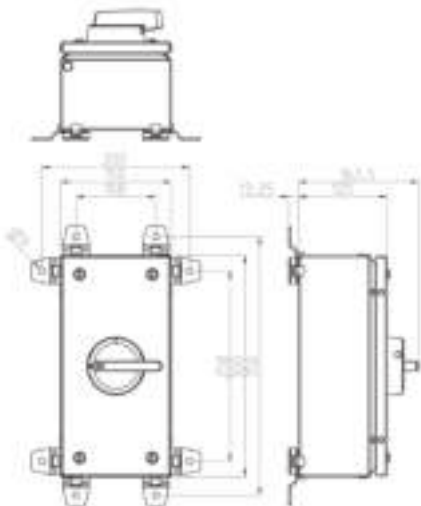


**TECHNISCHE ZEICHNUNG DES GEHÄUSES**

**STAHLBLECH-  
GEHÄUSE**



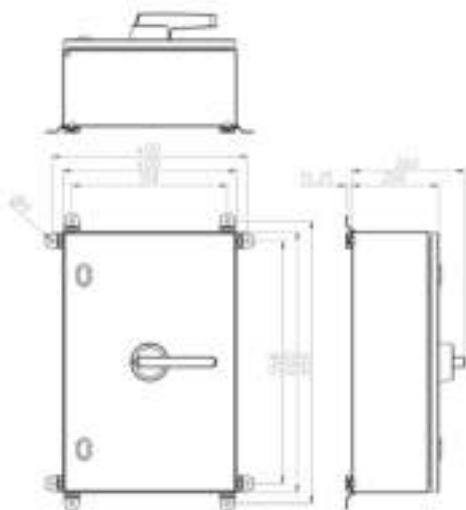
**T3**



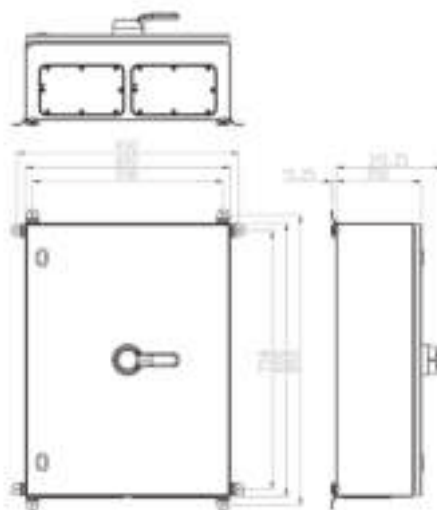
**T4**



**T5**

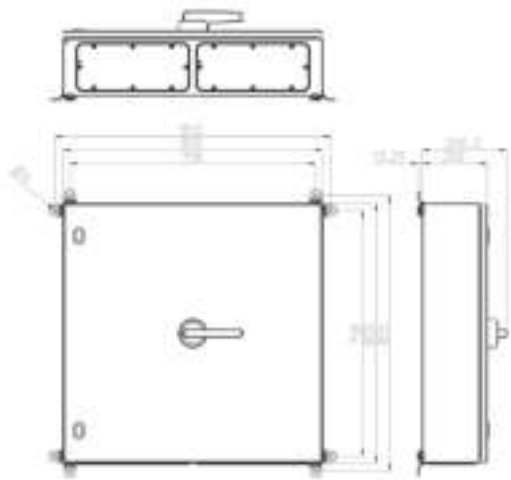


**T6**

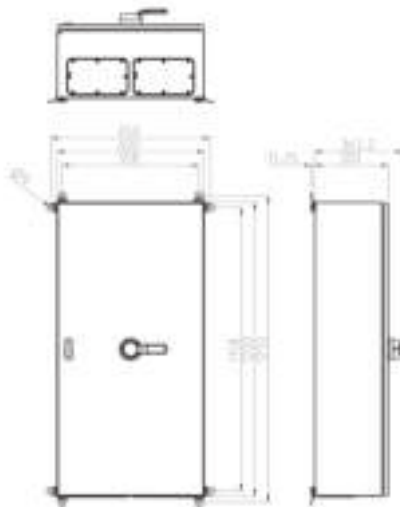


**T7**

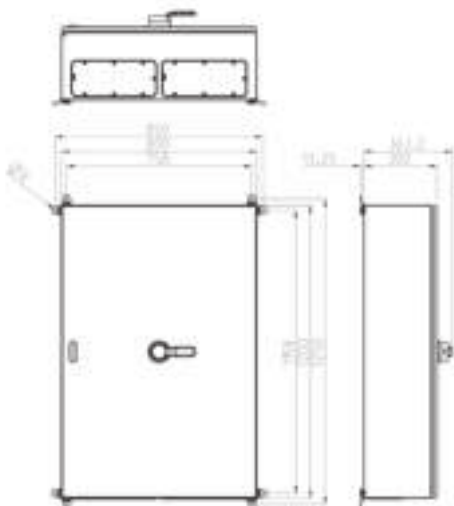
**TECHNISCHE ZEICHNUNG DES GEHÄUSES**



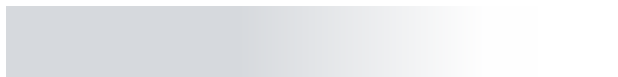
**T8**



**T10A**

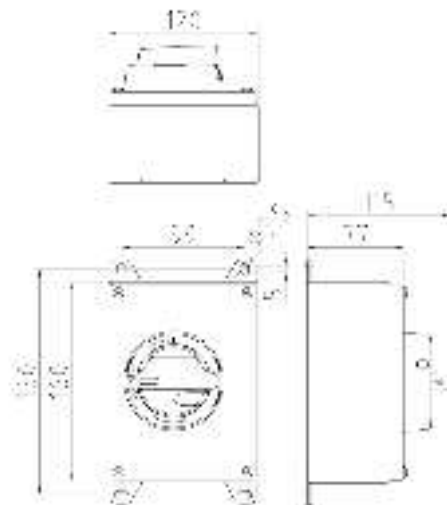


**T10**

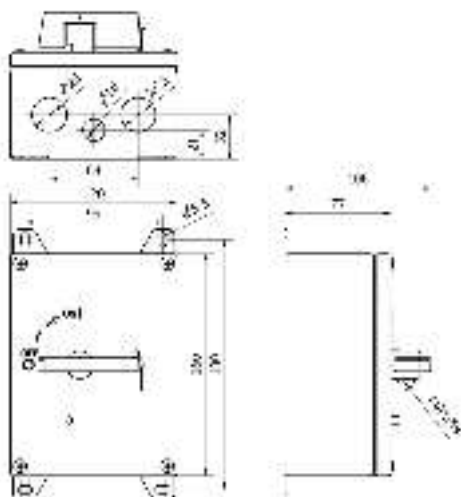


**TECHNISCHE ZEICHNUNG DES GEHÄUSES**

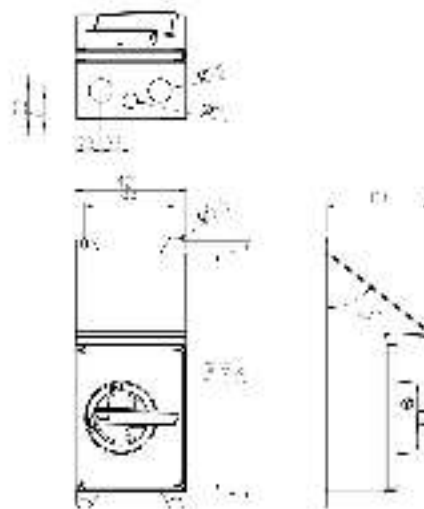
**EDELSTAHL-  
GEHÄUSE**



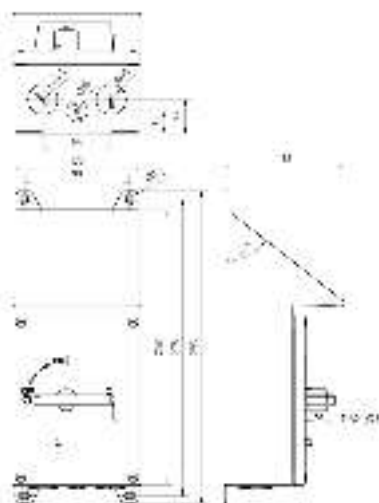
**RA2**



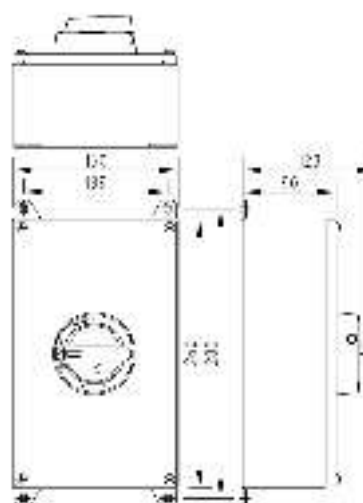
**RA2R**



**RA2S**

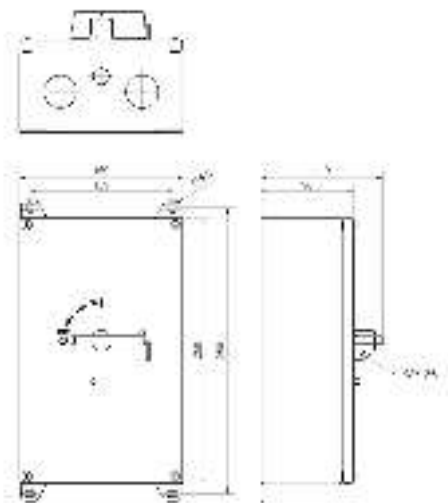


**RA2RS**

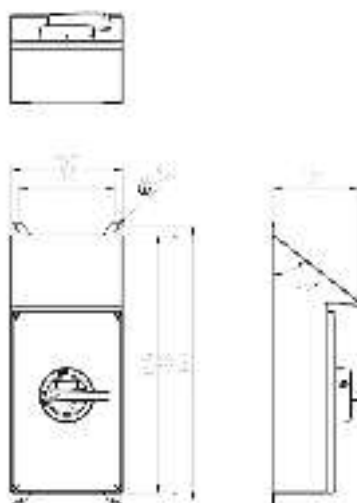


**RA4**

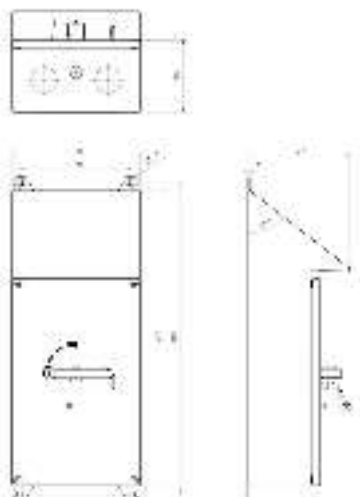
**TECHNISCHE ZEICHNUNG DES GEHÄUSES**



**RA4R**



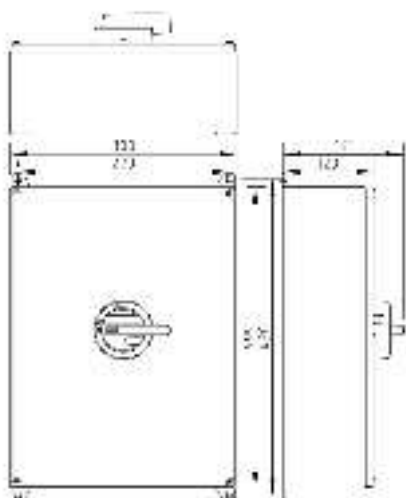
**RA4S**



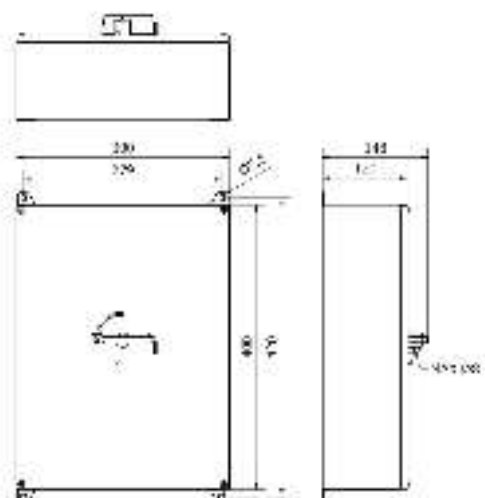
**RA4RS**



**RA4B**

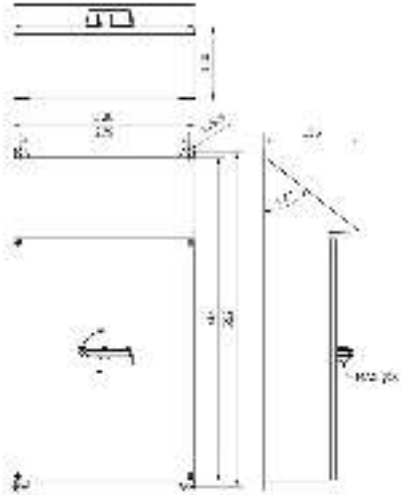


**RA5**

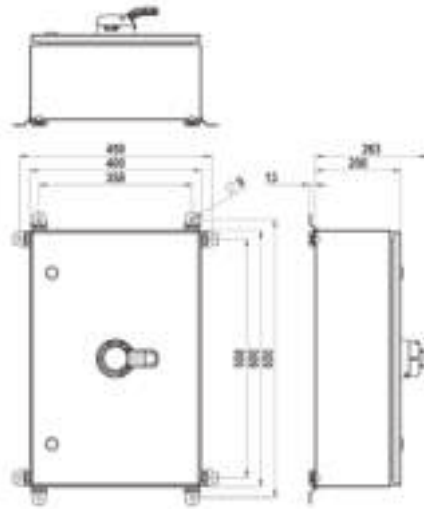


**RA5R**

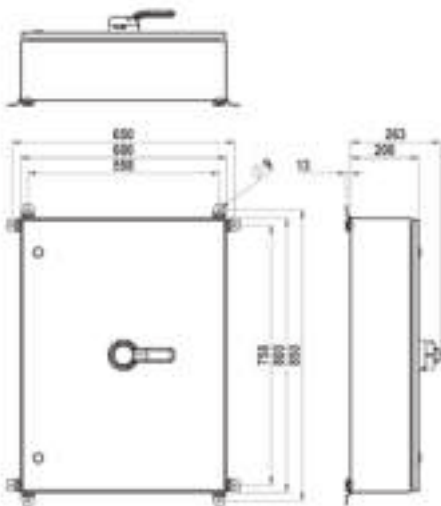
# TECHNISCHE ZEICHNUNG DES GEHÄUSES



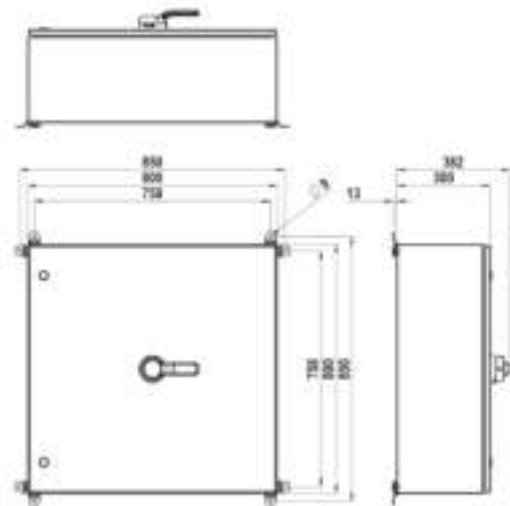
**RA5RS**



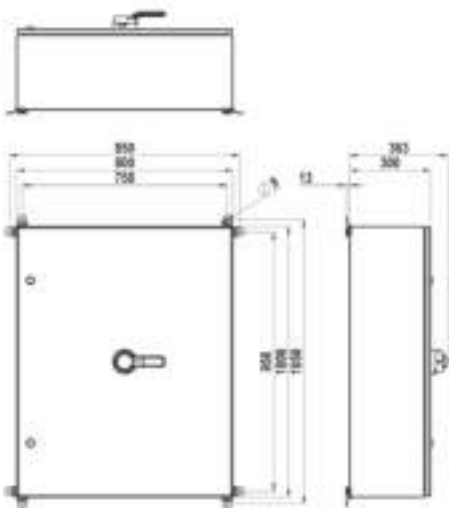
**R6**



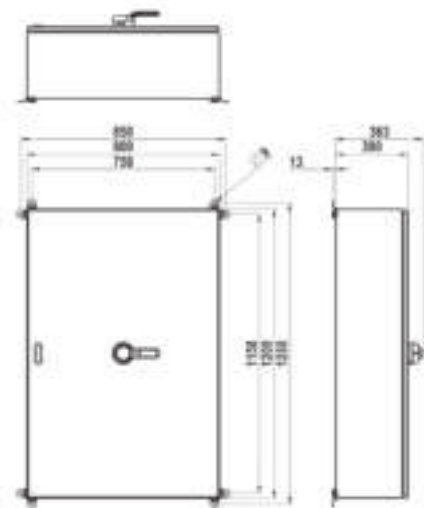
**R7**



**R8**



**R9**



**R10**







#### Kontakt Finland

Ruosilantie 2  
00390 Helsinki  
Finland

Tel. +358 (0)9 849 600

[www.katko.com](http://www.katko.com)  
[info@katko.com](mailto:info@katko.com)

#### Kontakt Deutschland

efa GmbH  
Mollwitzstraße 2  
14059 Berlin

Tel. +4930 30111870

[www.efa24.com](http://www.efa24.com)  
[info@efa-industries.com](mailto:info@efa-industries.com)

KATKO wurde 1938 gegründet und ist ein Familienunternehmen, das mehr als 60 % seines Exports in über 40 Ländern der Welt erwirtschaftet.